

## Technische Goedkeuring ATG met Certificatie



**BRANDWERENDE, ENKELE EN  
DUBBELE HOUTEN  
DRAAIDEUREN, RF ½ H  
BOOGAERTS BW30**

Geldig van 11/10/2021  
tot 10/10/2026



**Instituut voor Brandveiligheid  
vzw  
Ottergemsesteenweg Zuid 711  
B-9000 GENT**

Tel +32 (0)9 240 10 80  
Fax +32 (0)9 240 10 85



**ANPI vzw - Divisie Certificatie  
Parc scientifique Fleming  
Granbonpré 1  
1348 Louvain-la-Neuve**

www.anpi.be  
certification@anpi.be

### Goedkeuringshouder:

Boogaerts nv  
Nijverheidsstraat 4  
2390 Malle  
Tel.: +32 (0)3 312 04 20  
Fax: +32 (0)3 311 79 53  
Website: www.boogaerts.be  
E-mail: info@boogaerts.be

## 1 Doel en draagwijdte van de Technische Goedkeuring

Deze Technische Goedkeuring betreft een gunstige beoordeling van het product (zoals hierboven beschreven) door de door de BUTgb aangeduide onafhankelijke goedkeuringsoperatoren, ISIB en ANPI, voor de in deze technische goedkeuring vermelde toepassing.

De Technische Goedkeuring legt de resultaten vast van het goedkeuringsonderzoek. Dit onderzoek bestaat uit: de identificatie van de relevante eigenschappen van het product in functie van de beoogde toepassing en de plaatsings- of verwerkingswijze ervan, de opvatting van het product en de betrouwbaarheid van de productie.

De Technische Goedkeuring heeft een hoog betrouwbaarheidsniveau door de statistische interpretatie van de controleresultaten, de periodieke opvolging, de aanpassing aan de stand van zaken en techniek en de kwaliteitsbewaking van de Goedkeuringshouder.

De Goedkeuringshouder moet de onderzoeksresultaten, opgenomen in de Technische Goedkeuring, in acht te nemen bij het ter beschikking stellen van informatie aan een partij. De BUTgb of de Certificatieoperator kunnen de nodige initiatieven ondernemen indien de Goedkeuringshouder dit niet of niet voldoende uit eigen beweging doet.

De Technische Goedkeuring en de certificatie van de overeenkomstigheid van het product met de Technische Goedkeuring, staan los van individueel uitgevoerde werken, de aannemer en/of architect zijn uitsluitend verantwoordelijk voor de overeenstemming van de uitgevoerde werken met de bepalingen van het bestek.

De Technische Goedkeuring behandelt, met uitzondering van specifiek opgenomen bepalingen, niet de veiligheid op de bouwplaats, gezondheidsaspecten en duurzaam gebruik van grondstoffen. Bijgevolg is de BUTgb niet verantwoordelijk voor enige schade die zou worden veroorzaakt door het niet naleven door de Goedkeuringshouder of de aannemer(s) en/of de architect van de bepalingen m.b.t. veiligheid op de bouwplaats, gezondheidsaspecten en duurzaam gebruik van grondstoffen.

In overeenstemming met § 5.1 van bijlage 1 van het K.B. van 7 juli 1994 tot vaststelling van de basisnormen voor de preventie van brand en ontploffing waaraan de gebouwen moeten voldoen en de wijzigingen eraan worden met "deuren" bouwelementen bedoeld die in een wandopening geplaatst worden, bestemd om doorgang mogelijk te maken en te verhinderen. Een deur is samengesteld uit één of meer beweegbare delen (deurvleugels), een vast gedeelte (deuromlijsting met of zonder boven- en/of zijpanelen), ophangings-, sluitings- en werkingsonderdelen en de verbinding met de wand.

De **brandwerendheid van de deuren** wordt bepaald op basis van resultaten van proeven verricht volgens de norm NBN 713-020 "Weerstand tegen brand van bouwelementen" (uitgave 1968) en Addendum 1 (uitgave 1982) aan deze norm of NBN EN 1634-1 (uitgave 2008). De toekenning van het BENOR-merk is gebaseerd op het geheel van de proefverslagen samen met de mogelijke interpolaties en extrapolaties en niet alleen op basis van elk proefverslag afzonderlijk.

De aanwezigheid van het **BENOR/ATG-merk** op een deur bevestigt dat de in de hierna volgende beschrijving opgenomen elementen, indien beproefd volgens NBN 713-020 of NBN EN 1634-1, de op het BENOR/ATG-label aangeduide **brandwerendheid** zullen vertonen in de volgende voorwaarden:

- naleving van de procedure opgesteld in uitvoering van het Algemeen reglement en van het Bijzonder Gebruiks- en Controle-Reglement van het BENOR/ATG-merk in de sector van de passieve brandbescherming;
- naleving van de bij de deur geleverde plaatsingsvoorschriften, opgenomen in § 6 van onderhavige goedkeuring. Te dien einde dient elke levering van BENOR/ATG-deuren vergezeld te zijn van een exemplaar van onderhavige goedkeuring met plaatsingsvoorschriften.
- behorend tot volgende categorie:
  - enkele houten draaideuren, al dan niet beglaasd, met houten of metalen omlijsting, eventueel voorzien van een boven- en/of zijpaneel, al dan niet beglaasd;
  - dubbele houten draaideuren, al dan niet beglaasd, met houten of metalen omlijsting, eventueel voorzien van een boven- en/of zijpaneel, al dan niet beglaasd.
- waarvan de prestaties volgens STS 53.1 werden bepaald op basis van onderstaande beproevingsverslagen:

Nummers van de beproevingsverslagen	
Technisch Centrum der Houtnijverheid	
7290/2	

De **duurzaamheid**, de **gebruiksgeschiktheid** en de **veiligheid** van de deuren worden onderzocht op basis van resultaten van proeven verricht volgens de Eengemaakte Technische Specificaties STS 53.1 "Deuren" (uitgave 2006).

De **technische goedkeuring** wordt afgeleverd door de BUtgb vzw. De **machtiging tot gebruik van het BENOR/ATG-merk** wordt verleend door ANPI en is afhankelijk van de uitvoering in de fabriek van een doorlopende fabricatiecontrole en van periodieke externe controles uitgevoerd door een afgevaardigde van de door ANPI aangeduide inspectie-instelling op de in de fabriek vervaardigde elementen.

Teneinde voldoende zekerheid te hebben omtrent een correcte plaatsing van de brandwerende deur, is het aan te bevelen de deuren te laten plaatsen door plaatsers gecertificeerd door een hiertoe geaccrediteerd organisme, zoals ISIB. Dergelijke certificatie wordt afgeleverd op basis van een opleiding en een praktische proef, waarin het correct lezen en toepassen van de plaatsingsvoorschriften wordt geëvalueerd.

Door het aanbrengen van het ISIB-label, d.i. een transparant plaatje met de vermelding van het certificatenummer van de plaatser van onderstaande vorm (diameter: 22 mm), dat bovenop het BENOR/ATG-label wordt aangebracht, en het afleveren van een plaatsingsattest, verzekert de gecertificeerde plaatser dat de plaatsing van het deurgeheel conform § 6 van deze goedkeuring werd uitgevoerd en neemt deze laatste hiervoor ook de verantwoordelijkheid.



Door het aanbrengen van dit label, onderwerpt de gecertificeerde plaatser zich aan een periodieke controle uitgevoerd door het certificatie-organisme.

## 2 Voorwerp

### 2.1 Toepassingsdomein

Brandwerende houten draaideuren Boogaerts BW30:

- met een brandwerendheid van een half uur (Rf ½ h), bepaald op basis van onderstaande beproevingsverslagen:

Nummers van de beproevingsverslagen	
Laboratorium voor Aanwending der Brandstoffen en Warmte-overdracht – Universiteit Gent	
Enkele deuren:	Dubbele deuren:
4527, 4528, 5174, 7114	5054
WarringtonfireGent nv, Gent	
Enkele deuren:	Dubbele deuren:
12491, 12492, 12493, 12617, 12618	12489, 12490

Deze deuren worden geplaatst in muren uit beton, metselwerk of cellenbeton met een minimale dikte van 90 mm en een voldoende mechanische stabiliteit, of in de wanden beschreven in deze goedkeuring, met uitsluiting van alle lichte scheidingswanden.

Wanneer deuren in serie geplaatst worden, dienen zij onderling gescheiden te zijn door een penant die tenminste dezelfde eigenschappen inzake brandwerendheid en mechanische stabiliteit heeft als de wand waarin ze geplaatst zijn.

De muuropeningen moeten voldoen aan de voorschriften van § 6.1 om de deuren te kunnen plaatsen volgens de voorwaarden opgelegd in § 6.

De vloerbekleding in de muuropeningen is hard en vlak zoals tegels, parket, beton of linoleum.

### 2.2 Merking en controle

Deze deuren maken het voorwerp uit van de geïntegreerde procedure BENOR/ATG, waardoor de fabrikant de machtiging tot gebruik van het hieronder voorgestelde BENOR/ATG-merk bekomt. Volgens § 53.1.6.2 van STS 53.1-deuren worden de deuren vrijgesteld van de technische keuringsproeven vóór de uitvoering.

Het BENOR/ATG-merk heeft de vorm van een dun zelfklevend plaatje (diameter: 22 mm) volgens onderstaand model:



De labels zijn genummerd en worden uitsluitend door ANPI aan de fabrikant geleverd.

Het merk wordt tijdens de productie door de fabrikant verzonken aangebracht op de bovenste helft van de smalle zijde langs de scharnierzijde van de deurvleugel.

De omlijsting dient niet van een merk te worden voorzien.

Enkel door het aanbrengen van het BENOR/ATG-merk op een deurelement, verzekert de fabrikant dat dit element werd vervaardigd overeenkomstig de beschrijving van het bouwelement in de onderhavige goedkeuring, d.w.z.

Element	Conform paragraaf
Materialen	3
Deurvleugel: - beschrijving - afmetingen	4.1.1 4.1.1.8
Houten omlijsting	4.1.2.1
Metalen omlijsting	4.1.2.2
Hang- en sluitwerk <sup>(1)</sup>	4.1.3
Toebehoren <sup>(2)</sup>	4.1.3.3
Bovenpaneel	4.2
<sup>(1)</sup> : Indien van toepassing	
<sup>(2)</sup> : Indien deze op het leveringsdocument vermeld zijn	

### 2.3 Levering en controle op de bouwplaats

Elke levering van BENOR/ATG-deuren moet vergezeld zijn van een exemplaar van onderhavige goedkeuring, teneinde de opleveringscontroles na plaatsing toe te laten.

Deze controles op de bouwplaats omvatten:

- de controle van de aanwezigheid van het BENOR/ATG-merk op de deurvleugel,
- de controle van de overeenkomstigheid van de elementen beschreven in onderstaande tabel,
- de controle van de overeenkomstigheid van de plaatsing met de beschrijving van deze goedkeuring.

De controles vermeld in punten 2 en 3 omvatten in het bijzonder:

Element	Te controleren volgens paragraaf
Plaatsingsmaterialen	3
Afmetingen	4.1.1.8
Omlijsting	4.1.2
Hang- en sluitwerk	4.1.3
Toebehoren <sup>(3)</sup>	4.1.3.3
Plaatsing	6
<sup>(3)</sup> : Indien deze niet op het leveringsdocument vermeld zijn	

### 2.4 Bemerkingen met betrekking tot bestek-voorschriften

De brandwerende deuren beschikken over bijzondere eigenschappen die hen toelaten om in gesloten toestand de brandwerende eigenschappen van de muur waarin zij geplaatst zijn te vervullen.

Deze bijzondere prestaties kunnen in het algemeen enkel bekomen worden door een specifieke constructie van de deur en hangen af van de zorg waarmee de plaatsing van het complete deurelement gebeurt (zie § 2.3 "Levering en controle op de bouwplaats").

Hieruit volgt dat de elementen van de deur (deurvleugel, omlijsting, hang- en sluitwerk, afmetingen, eventuele toebehoren, enz.) gekozen moeten worden binnen de beperkingen van onderhavige goedkeuring (zie § 2.3 "Levering en controle op de bouwplaats").

## 3 Materialen <sup>(4)</sup>

De commerciële naam en de karakteristieken van elk der samenstellende materialen zijn gekend door het BENOR/ATG bureau. Ze worden steekproefsgewijze geverifieerd door een afgevaardigde van de door ANPI aangeduide inspectie-instelling.

### 3.1 Deurvleugel

- Spaanplaat op basis van vlasvezels en/of houtspanen: volumemassa min. 400 kg/m<sup>3</sup>, dikte 33 mm
- Naaldhout (dennen of vurenhout): min. volumemassa 430 kg/m<sup>3</sup> en H.V. 8 à 12 %
- Hardhout: volumemassa min. 540 kg/m<sup>3</sup> bij H.V. 15 %, voorbeelden zie tabel 1
- Houtvezelplaat "HDF": volumemassa min. 900 kg/m<sup>3</sup>, dikte 3 mm
- Schuimvormend product:
  - Palusol: dikte 2 mm,
  - Interdens: dikte 1 mm.
- Siliconen
- Brandwerend glas: zie § 4.1.1.6
- Brandwerend rooster: zie § 4.1.1.7

Tabel 1 : Harde houtsoorten

Commerciële naam	Botanische naam	Volumemassa bij 15% H.V. (kg/m <sup>3</sup> )
Afzelia	Afzelia Africana	750 – 900
Beuk	Fagus sylvatica	650 – 750
Dark Red Meranti	Shorea sp. div.	550 – 850
Eik	Quercus sp. div.	650 – 750
Merbau	Intsia Bakeri	750 – 1020
Ramin	Gonystyllus S.P.P.	600 – 750
Wengé	Milletia Laurenti	800 – 1000

### 3.2 Omlijsting

- Hardhout: volumemassa min. 540 kg/m<sup>3</sup>, voorbeelden zie tabel 1
- Naald- of loofhout: volumemassa min. 430 kg/m<sup>3</sup>
- Multiplex: W.B.P., kwaliteit 72 – 100 volgens STS 31 en 53.1
- Staal: dikte 1,5 mm
- Rotswol: initiële nominale volumemassa min. 30 kg/m<sup>3</sup>
- Polyurethaanschuim:
  - Promat Promafoam C
  - Odice Firefoam 1C
  - Soudafoam FR

### 3.3 Hang- en sluitwerk

- Paumellen/scharnieren (zie § 4.1.3.1)
- Krukken en sloten (zie § 4.1.3.2)
- Toebehoren (zie § 4.1.3.3)

### 3.4 Scheidingswand

Zie § 4.3.

## 4 Elementen (4)

### Definities

Onderstaande definities zijn gebaseerd op punt 5.1 van bijlage 1 van het Koninklijk Besluit van 07/07/1994 dat de basisnormen voor de preventie van brand en ontploffing vastlegt waaraan nieuwe gebouwen moeten voldoen, en de interpretatie van de Hoge Raad voor beveiliging tegen brand en ontploffing volgens het document CS/1345/10-01.

Een deur bevat een vast deel (omlijsting met of zonder boven- en/of zijpanelen), een beweegbaar gedeelte (de deurvleugel), ophangings-, gebruiks- en sluitelementen, evenals de verbinding met de ruwbouw.

Een bovenpaneel behoort tot de deur voor zover diens hoogte kleiner is dan of gelijk is aan 50% van de hoogte van de deurvleugel.

Één (of meerdere) zijpane(e)l(en) beho(o)r(t)(en) tot de deur voor zover de totale breedte kleiner is dan of gelijk is aan de breedte van de breedste deurvleugel.

In het andere geval maken de vaste delen integraal deel uit van de wand.

(4): De toegelaten afwijkingen op de vermelde karakteristieken van de materialen bij werfcontroles zijn weergegeven in onderstaande tabel

Materiaalkarakteristiek	Toegestane afwijking
Afmetingen hout	± 1 mm
Volumemassa	- 10 %

De toegelaten afwijkingen op de vermelde karakteristieken van de materialen tijdens de productiecontroles zijn weergegeven in onderstaande tabel:

Materiaalkarakteristiek	Toegestane afwijking
Dikte kern (mm)	± 0,2 mm (op gemiddelde van 5 metingen)
Houtvochtigheid (%)	± 2 % (op gemiddelde van 5 metingen)
Dikte kader (mm)	± 0,2 mm (op gemiddelde van 5 metingen)
Sectie schuimvormend product (mm x mm)	± 0,2 mm (op gemiddelde van 5 metingen)
Sectie groef (mm x mm)	± 0,2 mm (op gemiddelde van 5 metingen)
Dikte bekleding (mm)	± 0,2 mm (op gemiddelde van 5 metingen)
Maximale speling kader/kern (mm)	max. 1 mm (op gemiddelde van 5 metingen)
Dikte beglazing (mm)	± 1 mm (op gemiddelde van 5 metingen)
Sectie glaslat (mm x mm)	± 1 mm (op gemiddelde van 5 metingen)
Sectie makelaar (mm x mm)	± 1 mm (op gemiddelde van 5 metingen)
Sectie omlijsting (mm x mm)	± 1 mm (op gemiddelde van 5 metingen)
Volumemassa (kg/m <sup>3</sup> )	- 5 % (op gemiddelde van 5 metingen) - 10 % (op individuele metingen)

### 4.1 Enkele en dubbele draaideur zonder bovenpaneel (type A)

#### 4.1.1 Deurvleugel (figuren 1 en 2)

De deurvleugel bestaat uit:

##### 4.1.1.1 Een kern

Een kern van houtspaanderplaat op basis van vlasvezels met een dikte van 33 mm, eventueel opgebouwd uit verschillende tegen elkaar geplaatste delen en een minimale volumemassa van 400 kg/m<sup>3</sup>. In deze kern kan eventueel een slotblok van 400 mm x 66 mm x 33 mm aangebracht worden met een minimale volumemassa van 430 kg/m<sup>3</sup>.

##### 4.1.1.2 Een kader (figuur 1)

Als volgt samengesteld:

- Ofwel twee verticale en twee horizontale stijlen (sectie 40 mm x 33 mm), waarbij in de 2 verticale en bovenste horizontale stijl een groef gefreesd is waarin een schuimvormend product, sectie 30 mm x 2 mm geplaatst is. Aan de onderkant van de onderste dwarsregel is een schuimvormend product in een PVC huls, sectie 20 mm x 2 mm aangebracht (fig. 1a).
- Ofwel twee verticale en twee horizontale stijlen (sectie 30 mm x 33 mm), waarbij in de verticale en bovenste horizontale stijl een groef gefreesd is waarin een schuimvormend product sectie 30 mm x 2 mm geplaatst is. Aan de 2 verticale of aan de 4 zijden wordt een hardhouten kantlat met maximum dikte 20 mm stomp gelijmd die al dan niet overplakt wordt. Aan de onderkant van de onderste hardhouten kantlat is een schuimvormend product in een PVC huls, sectie 20 mm x 2 mm aangebracht (fig.1b).
- Ofwel twee verticale en twee horizontale stijlen (sectie 30 mm x 33 mm). Aan de 4 zijden wordt een hardhouten kantlat met maximum dikte 20 mm stomp gelijmd. Het schuimvormend product met sectie 30 mm x 2 mm wordt in deze kantlatten ingewerkt. Aan de onderkant van de onderste hardhouten kantlat is een schuimvormend product in een PVC huls, sectie 20 mm x 2 mm aangebracht (fig.1c).
- Ofwel uitvoering met 4 hardhouten kantlatten die met tand en groef verlijmd zijn. Het schuimvormend product wordt hierbij in de bovenste horizontale en verticale kantlatten geplaatst (fig. 1d Aan de onderkant van de onderste dwarsregel is een schuimvormend product in een PVC huls, sectie 20 mm x 2 mm aangebracht).

##### 4.1.1.3 De dagvlakken

De dagvlakken van de kern, evenals het kader, zijn bedekt met een daarop verlijmd houtvezelplaat (dikte min. 3 mm). De deurvleugel kan desgevallend worden voorzien van opbouwsierlijsten, bevestigd door middel van lijm, nieten of nagels.

##### 4.1.1.4 Makelaars (fig. 2)

Op elke deurvleugel van een dubbele deur wordt een makelaar geplaatst uit hardhout met een minimale sectie van 40 mm x 10 mm.

#### 4.1.1.5 Afwerking

De dagvlakken van de deurvleugel(s) kunnen volgende afwerkingen krijgen:

- een verf- of vernislaag
- één van onderstaande bekledingen met een dikte van ten hoogste 1,5 mm
  - een houtfineerlaag, houtsoort naar keuze
  - een gelamineerde kunsttharsplaat
  - een P.V.C.-bekleding
  - een textielbekleding

Deze bekledingslaag bedekt de volledige deurvleugel, eventueel met uitzondering van de hardhouten kantlatten. In geen geval, behalve voor verf en vernis, mag deze afwerking op de smalle kanten van de deurvleugel aangebracht worden.

Op de smalle kanten mag er eveneens een kunststoffolie van 0,6 mm of een fineer, max. dikte 1,5 mm aangebracht worden.

#### 4.1.1.6 Beglazing (fig. 3)

De deurvleugel kan desgevallend door de fabrikant worden voorzien van één of meerdere boven elkaar geplaatste, rechthoekige brandwerende beglazingen van onderstaande types:

Type	Dikte
	(mm)
Pyrobel 16	16
Vetrotech Contraflam 30	18
Vetrotech Swissflam 30	18

De beglazingen van de fabrikant Vetrotech worden rondom aan de smalle zijden voorzien van schuimvormend product. De beglazingen worden gepositioneerd door middel van hardhouten stelblokjes en vastgezet met twee hardhouten glaslatten (sectie van de omschreven rechthoek 30 mm x 20 mm) en afgedicht met siliconen (fig. 3a).

Deze beglazingen voldoen aan volgende voorwaarden:

Aantal beglazingen	Eén	Meerdere
Maximale oppervlakte	1,75 m <sup>2</sup>	0,65 m <sup>2</sup>
Maximale hoogte	2200 mm	800 mm

De beglazing moeten eveneens omringd zijn door een volle sectie met een minimum breedte van:

Volle sectie (figuur 3b)	Afmeting
	(mm)
S <sub>1</sub> , S <sub>2</sub> , S <sub>3</sub>	125
S <sub>4</sub> (een beglazing)	125
S <sub>4</sub> (meerdere beglazingen)	125
S <sub>5</sub>	125

De deurvleugel kan eventueel door de fabrikant worden voorzien van één of meer boven elkaar geplaatste ronde beglazingen van bovenvermelde types met een maximale Ø van 500 mm. De beglazingen moeten echter omringd zijn door dezelfde volle secties als vermeld voor de rechthoekige beglazingen (fig. 3b).

Rekening houdende met de voorschriften voor rechthoekige en ronde beglazingen mag de fabrikant ook rechthoekige beglazingen met afgeronde hoeken voorzien of veelhoekige beglazingen, voor zover deze zich binnen de toegelaten omschreven rechthoek bevinden.

#### 4.1.1.7 Brandwerend rooster (fig. 4)

In de deurvleugel mag door de fabrikant eventueel een brandwerend ventilatierooster van volgende types aangebracht worden:

1. het type GV1 van Rf-Technologies.

Max. afmetingen (hoogte x breedte): 200 mm x 400 mm.

Het rooster bestaat uit verticale en horizontale stroken schuimvormend product in een PVC huls (sectie 40 mm x 6 mm). Het rooster wordt in een uitgefreesde uitsparing bevestigd met hardhouten latjes, sectie 25 mm x 8 mm.

2. Het type Ventilodice V40 van Odice.

Max. afmetingen (hoogte x breedte): 300 mm x 500 mm.

Het rooster bestaat uit verticale en horizontale stroken schuimvormend product in een PVC huls (sectie 40 mm x 6 mm). Het rooster wordt in een uitgefreesde uitsparing bevestigd met hardhouten latjes, sectie 25 mm x 8 mm.

Het rooster moet worden omringd door een volle sectie met een minimale afmeting van 125 mm.

#### 4.1.1.8 Afmetingen

De afmetingen van de deurvleugel in mm, dienen binnen de volgende uiterste waarden te liggen.

De opgegeven dikte is deze, gemeten zonder afwerking en/of sierlijsten.

Deuren 39 mm dikte:

Afmetingen	Maximum	Minimum
	(mm)	(mm)
Hoogte	2330	500
Breedte	1230	280
Dikte zonder afwerking	39	

Voor elke deurvleugel is de verhouding hoogte/breedte groter dan of gelijk aan 1 (één).

Het verschil in breedte tussen de twee deurvleugels van een dubbele deur bedraagt maximaal 700 mm.

#### 4.1.2 Omlijstingen

Alle hieronder beschreven omlijstingen kunnen 3-zijdig (2 verticale en 1 horizontale bovenstijl) of 4-zijdig (onderregel identiek aan bovenregel) worden uitgevoerd.

##### 4.1.2.1 Houten omlijstingen

###### 4.1.2.1.1 Hardhouten deurkozijn (fig. 5a)

Dit deurkozijn bestaat uit 2 hardhouten verticale stijlen en een dwarsregel met een minimum sectie van 72 mm x 50 mm. Hierin is een uitsparing voorzien van (maximum de dikte van de deurvleugel + 4 mm) x 20 mm, waardoor een aanslag met een breedte van 20 mm wordt gevormd voor de deurvleugel. Bij dit kozijn kunnen eventueel afdekplaten geplaatst worden in een houtsoort naar keuze.

#### 4.1.2.1.2 **Multiplex omlijsting (fig. 5b)**

Deze omlijsting bestaat uit multiplex met een minimum dikte van 18 mm. De minimale breedte bedraagt 90 mm. Er wordt een hardhouten aanslaglat aangebracht met een minimum sectie van 22 mm x 22 mm, 2 mm à 5 mm diep ingefreesd in de multiplex. De holte tussen omlijsting en muur wordt opgevuld met rotswol of brandvertragend polyurethaanschuim type Odice Firefoam 1C, Promafoam C of Soudafoam FR. De multiplex omlijsting wordt afgewerkt met afdeklatten in een houtsoort naar keuze.

#### 4.1.2.1.3 **Houten omlijstingen met dempingsprofiel (fig. 5c)**

De omlijstingen beschreven in § 4.1.2.1.1 en § 4.1.2.1.2 kunnen desgevallend voorzien worden van een hol dempingsprofiel met een maximale hoogte van 8 mm en een maximale breedte van 12 mm. Voor de plaatsing van het dempingsprofiel wordt in de aanslag ter plaatse van de aansluiting met de omlijsting een uitsparing van 12 mm x 3 mm aangebracht. In het midden van deze uitsparing wordt een zaagsnede van maximaal 8 mm x 4 mm aangebracht. In gesloten toestand mag de afstand tussen de aanslaglat en de deurvleugel niet groter zijn dan 2 mm.

De afmetingen van de aanslaglat dienen zodanig te worden aangepast dat een netto sectie (g x h) zoals voorgeschreven voor de verschillende types houten omlijstingen (d.w.z. 20 mm x 28 mm voor hardhouten kozijnen en 18 mm x 22 mm voor multiplex omlijstingen), overblijft.

#### 4.1.2.2 **Metalen omlijstingen**

##### 4.1.2.2.1 **Opgegoten metalen omlijstingen (fig. 6a)**

Deze omlijstingen worden volledig opgegoten met beton, of met gips in gipskartonwanden.

##### 4.1.2.2.1.1 **Type 1 - "Boogaerts 1D"**

De omlijsting bestaat uit geplooide staalplaat met een dikte van 1,5 mm en is vervaardigd zoals aangegeven in figuur 6a. Ter plaatse van de deuraanslag is een rechthoekige holte geplooid waarin een soepel dichtingsprofiel wordt geplaatst. Achter dit dichtingsprofiel zijn in de omlijsting rechthoekige perforaties geponst. Bij dit type omlijsting worden de hoeken in verstek aan elkaar gelast.

##### 4.1.2.2.1.2 **Type 2 - "Boogaerts 3D"**

De profielen van deze omlijsting zijn identiek aan deze van type 1. De omlijsting bestaat uit 3 delen: 2 verticale stijlen en een horizontaal kopstuk, die op de werf aan elkaar verbonden worden zonder lassen.

##### 4.1.2.2.2 **Niet opgegoten metalen omlijstingen (fig. 7a - 7c)**

##### 4.1.2.2.2.1 **Type 3 - "Boogaerts 3D" (fig. 7a)**

De 3-delige omlijsting bestaat uit 2 verticale stijlen en een horizontale bovenregel waarvan de hoeken in elkaar klikken. Ze wordt aan de wand bevestigd d.m.v. metalen beugels. Tegen de wand wordt een strook schuimvormend product aangebracht. De holte tussen wand en omlijsting wordt opgevuld met stroken gipskarton en brandvertragend polyurethaanschuim type Odice Firefoam 1C, Promafoam C of Soudafoam FR.

Bij muren tot een dikte van 140 mm (160 mm à 170 mm met bepleistering) worden de gipskartonstroken over de volledige dikte van de muur aangebracht. Voor dickere muren wordt de breedte van de stroken beperkt tot ca. 150 mm.

Bij zichtbaar metselwerk wordt de groef rond het kozijn volledig opgevoegd. Bij een gepleisterde muur wordt de groef rond het kozijn dichtgepleisterd. Ter plaatse van de deuraanslag is een rechthoekige holte geplooid waarin een soepel dichtingsprofiel wordt geplaatst. Achter dit dichtingsprofiel zijn in de omlijsting rechthoekige perforaties geponst.

##### 4.1.2.2.2.2 **Type 4 - "Boogaerts 2D" (fig. 7b en 10b)**

De 2-delige omlijsting bestaat uit een voorzijde die met beugels aan de wand geschroefd wordt, en een achterzijde die via de holte van het dichtingsprofiel aan de voorzijde geschroefd wordt. De omlijsting wordt aan de deurzijde opgespoten met brandvertragend polyurethaanschuim type Odice Firefoam 1C, Promafoam C of Soudafoam FR. Achter de dichting is de omlijsting voorzien van rechthoekige perforaties. Aan de deurzijde wordt in de omlijsting schuimvormend product aangebracht. Tegen de muur wordt eveneens een strook schuimvormend product geplaatst.

##### 4.1.2.2.2.3 **Type 5 - "Boogaerts 9D" (fig. 7c)**

Deze omlijsting bestaat uit 2 verticale stijlen en een horizontale bovenregel die in de hoeken in elkaar klikken. Ter plaatse van de deuraanslag is een holte geplooid waarin een dichtingsprofiel is aangebracht. Achter deze dichting zijn rechthoekige perforaties aangebracht waarover een strook schuimvormend product bevestigd is. De stijlen worden d.m.v. metalen beugels aan de wand bevestigd en worden opgespoten met brandwerend schuim type Odice Firefoam 1C, Promafoam C of Soudafoam FR. De holte tussen omlijsting en muur mag 15 mm tot 35 mm bedragen. Aan beide kanten wordt de omlijsting afgewerkt met metalen afdeklatten.

#### 4.1.3 **Hang- en sluitwerk.**

##### 4.1.3.1 **Paumellen of scharnieren**

Aantal en plaats: zie § 6.3.1.

Types:

- a. Voor houten omlijstingen
  - Stalen of roestvrijstalen paumellen, hoogte 80 mm à 106 mm, diameter 15 à 16 mm
  - 3-dimensionaal regelbare scharnieren SW VX7729/120 in klemdoos VX7501
  - Onzichtbare scharnieren SW TE 510 3D
  - Aluminium paumellen, hoogte 82 mm, diameter 15 mm
- b. Voor metalen omlijstingen
  - Stalen of roestvrijstalen paumellen, hoogte 80 mm mm à 106 mm, diameter 15 à 16 mm
  - Verzinkte paumellen SW, reeks Variant
  - Scharnieren T2304, hoogte 95 mm, diameter 20 mm

##### 4.1.3.2 **Sluitwerk**

- Krukken

Model en materiaal naar keuze met doorgaande metalen krukstaaf, met een sectie van 8 mm x 8 mm.

- Vingerplaten of rozetten

Model naar keuze. De vingerplaten of rozetten worden op de deurvleugel bevestigd met schroeven die max. 20 mm diep in de deurvleugel indringen.

Ze mogen echter eveneens bevestigd worden met doorgaande schroeven met een maximale diameter van 8 mm voor zover deze schroeven doorheen de slotkast gaan. Doorgaande schroeven die zich buiten de slotkast bevinden, mogen nochtans eveneens toegepast worden op voorwaarde dat achter de vingerplaten een strip schuimvormend product (Interdens, dikte 1 mm) wordt aangebracht.

- Inbouwsloten:
  - Eenpuntslot met cilinder of baardsleutel met dag- en nachtschoot:

De toegelaten sloten zijn sloten met stalen, getemperd stalen, roestvrij stalen of messing schoten, met een stalen of roestvrij stalen voorplaat, met een stalen slotkast en met onderstaande afmetingen en gewicht. De stalen onderdelen kunnen eventueel zijn beschermd tegen corrosie. Zamac schoten zijn eveneens toegelaten voor zover de deuren van deursluiters zijn voorzien.

De sloten zijn voorzien van een stalen krukstaaf met afmetingen van 8 mm x 8 mm of 9 mm x 9 mm.

Maximale afmetingen van de slotkast:

- o Hoogte: 166 mm
- o Breedte: 15 mm
- o Diepte: 95 mm

Maximale afmetingen van de voorplaat van het slot:

- o Hoogte: 265 mm
- o Breedte: 24 mm
- o Dikte: 4 mm

De afmetingen van de uitsparing in de smalle kant van de deurvleugel, voorzien voor de plaatsing van het slot (freesaf rondingen niet inbegrepen), dienen aan de afmetingen van de slotkast te worden aangepast:

- o hoogte: hoogte van de slotkast + max. 4 mm (\*)
- o breedte: dikte van de slotkast + max. 5 mm
- o diepte: diepte van de slotkast + max. 2 mm.

De breedte van de uitsparing mag in geen enkel geval deze van de voorplaat overschrijden.

Maximaal gewicht van het slot: 925 g.

Het slot wordt op de smalle kant van de deurvleugel bevestigd met behulp van schroeven.

De toegelaten cilinders zijn Europrofiel-cilinders met stalen, roestvrij stalen, getemperd stalen of messing onderdelen.

Beide zijden van het slot worden voorzien van een laag schuimvormend product.

- Meerpuntsloten (breedte voorplaat max. 18 mm)
  - o Litto T8160
  - o Litto T1081

De uitsparingen voor de slotkasten van deze sloten dienen conform aan bovenvermelde beschrijving te worden uitgevoerd.

De slotkasten dienen op dezelfde wijze als hierboven beschreven te worden beschermd.

- Opbouwsloten

Panieksluiting Cisa 59000 met bijbehorende kruk en cilinderslot aan de buitenkant.

- Grendels

De vaste deurvleugel van dubbele deuren kan worden voorzien van twee grendels, één bovenaan en één onderaan de deurvleugel.

Hef- of schuifgrendels: max. afmetingen:

- Hoogte: 250 mm
- Breedte: 20 mm
- Diepte: 15 mm

#### 4.1.3.3 Toebehoren

Alle hierboven beschreven deurvleugels mogen voorzien zijn van de volgende toebehoren, behalve door reglementaire bepalingen verboden:

- opgevezen deurknop: op de dagvlakken van de deurvleugel bevestigd met schroeven die maximaal 20 mm diep in de deurvleugel indringen. Ze mogen echter eveneens worden bevestigd met doorgaande schroeven (maximale diameter 8 mm), voor zover deze schroeven doorheen de slotkast gaan. Doorgaande schroeven die zich buiten de slotkast bevinden, mogen nochtans eveneens toegepast worden op voorwaarde dat achter de deurknop een strip schuimvormend product wordt aangebracht
- aluminium of inox opgelijmde platen en/of vingerplaten: maximale hoogte 300 mm, breedte: mag niet in contact komen met de aanslag
- opgebouwd mechanisme dat de deur tot sluiten dwingt (in geval van brand), met of zonder mechanisme om de deur open te houden
- sluitvolgorderegelaars: de dubbele zelfsluitende deuren dienen uitgerust worden met een sluitvolgorderegelaar
- ingebouwde deursluiser: type Dorma ITS96 EN 2-4. De deurdranger is inwendig in de deurvleugel volledig bekleed met Interdens (dikte 1 mm) en de bovenzijde is voorzien van een strook schuimvormend product in een PVC huls
- ingebouwde kabelveer Dorma KU480 (afmetingen: 480 x 22 x 15 mm): de boring voor de kabel in de vaste vleugel wordt inwendig voorzien van schuimvormend product
- elektrische sluitplaat: maximale afmetingen van de slotkast van de sluitplaat: 75 mm x 28 mm x 18 mm. Maximale afmetingen van de stalen voorplaat: 250 mm x 25 mm x 3 mm
- dievenklauwen: aan de scharnierkant kunnen conische metalen dievenklauwen geplaatst worden, diameter 11 mm à 15 mm, lengte 16 mm
- valdorpels
  - Ellen Pyromatic: sectie 16 mm x 40 mm, breedte onderaan 38 mm. De valdorpel wordt aan de verticale zijden beschermd door stroken schuimvormend product, dikte 1 mm. In de valdorpel zitten onderaan eveneens twee stroken schuimvormend product
  - Ellen Matic RDS Universal: sectie 15 mm x 29 mm. De valdorpel wordt aan de verticale zijden beschermd door stroken schuimvormend product, dikte 1 mm. Onderaan de deurvleugel worden 2 stroken schuimvormend product aangebracht in PVC huls, afm. 2 mm x 9 mm.
- spionoog met een maximale diameter van 15 mm.

## 4.2 Enkele en dubbele draaideuren met vast bovenpaneel en/of vaste zijpanelen

Opbouw en afmetingen van de deurvleugels: zie § 4.1.1.

### 4.2.1 Enkele en dubbele draaideuren met vast bovenpaneel

#### 4.2.1.1 Zonder zichtbare tussenregel (fig. 8a)

De draaideuren met bovenpaneel worden geplaatst in een houten of metalen omlijsting zoals beschreven in § 4.1.2.1 of § 4.1.2.2.

De deurvleugels zijn opgebouwd zoals beschreven in § 4.1.1 met uitzondering van de bovenregel, die in hardhout (sectie: 60 mm x 33 mm) is uitgevoerd.

Het vast bovenpaneel is op dezelfde wijze opgebouwd als de deurvleugels met uitzondering van de onderregel, die in hardhout (sectie: 60 mm x 33 mm) is uitgevoerd. De bovenregel(s) van de deurvleugel(s) en de onderregel van het bovenpaneel worden voorzien van een uitsparing van 20 mm x 20 mm, zodat een sponning en tegensponning wordt gerealiseerd. Beide regels worden voorzien van een bijkomende strook schuimvormend product (sectie: 10 mm x 2 mm).

In het geval van een houten omlijsting wordt het bovenpaneel genageld of geschroefd doorheen de omlijsting.

In het geval van een metalen omlijsting wordt het bovenpaneel door middel van houten deuvelders in de dwarsregel van de omlijsting gepositioneerd en onderaan door middel van twee stalen plaatjes ondersteund. Elk plaatje is met schroeven aan het bovenpaneel bevestigd en past in een gleuf in de omlijsting.

Het bovenpaneel kan eventueel door de fabrikant voorzien worden van een brandwerende beglazing van één van de types beschreven in § 4.1.1.6.

Het glas wordt op dezelfde manier in het bovenpaneel gemonteerd als in de deurvleugel, en moet omringd zijn door een volle sectie met een minimale breedte van (zie fig. 8b):

	Enkele deuren	Dubbele deuren
	(mm)	(mm)
S <sub>6</sub> , S <sub>7</sub>	110	110
S <sub>8</sub> , S <sub>9</sub>	110	110

Toegestane afmetingen:

- Deurvleugel: hoogte en breedte volgens § 4.1.1.8.
- Bovenpaneel: breedte in functie van de deurbreedte, hoogte overeenkomstig onderstaande tabel.

Hoogte bovenpaneel	
	(mm)
Maximum	700
Minimum	150

#### 4.2.1.2 Met zichtbare tussenregel

De draaideuren kunnen geplaatst worden in houten omlijstingen zoals beschreven in § 4.1.2.1.

Het kader voor de plaatsing van het bovenpaneel kan op de volgende manieren uitgevoerd worden:

1. als afzonderlijk raam bestaande uit stijlen en dwarsregels met een minimale sectie van 50 mm x 72 mm. In de stijlen en regels wordt een uitsparing voorzien van 44 mm x 20 mm voor de plaatsing van hetzij een brandwerende beglazing, hetzij een vol paneel. Het raam wordt door middel van twee houten veren met een sectie van 8 mm x 15 mm aan de dwarsregel van het kozijn bevestigd (fig. 8c).
2. als een raam bestaande uit de bovenregel en de bovenste delen van de stijlen van het kozijn en een hardhouten tussenregel met een minimale sectie van 70 mm x 64 mm (fig. 8d). In de tussenregel wordt aan beide zijden een uitsparing van 44 mm x 20 mm voorzien voor de plaatsing van de deurvleugel enerzijds en van hetzij een brandwerende beglazing, hetzij een vol paneel anderzijds.

In het kader voorzien voor het bovenpaneel wordt hetzij een brandwerende beglazing van de types beschreven in § 4.1.1.6, hetzij een vol paneel met eenzelfde samenstelling als de deurvleugel (zie § 4.1.1) aangebracht.

Toegelaten afmetingen:

- deurvleugel: hoogte en breedte volgens § 4.1.1.8.
- bovenpaneel: volgens onderstaande tabel

Hoogte bovenpaneel	Enkele deuren	Dubbele deuren
Beglazing		
Max. oppervlakte	2,45 m <sup>2</sup>	
Vol bovenpaneel		
Max. hoogte	2330 mm	1230 mm
Min. hoogte	150 mm	150 mm

Het glaspaneel wordt gemonteerd met behulp van houten stelblokjes en hardhouten glaslaten (minimale afmetingen: 20 mm x 20 mm – fig. 8e). Het glas wordt afgekit met een siliconenvoeg.

Het vol bovenpaneel wordt genageld of geschroefd doorheen de houten omlijsting.

#### 4.2.2 Enkele en dubbele draaideuren met of zonder bovenpaneel met zijpanelen (fig. 8e)

Opbouw en afmetingen van de deurvleugels: zie § 4.1.1.

Opbouw en afmetingen van de deurvleugels: zie § 4.2.1.

##### 4.2.2.1 Naast elkaar geplaatste modules over de volledige hoogte (fig. 8f)

De deurmodule bestaat uit een enkele of dubbele draaideur met of zonder vast bovenpaneel, met of zonder zichtbare tussenregel.

De draaideur(en) en het eventuele bovenpaneel worden geplaatst in een hardhouten kozijn met een minimale sectie van 72 mm x 50 mm.

De zijpanelen worden opgebouwd als afzonderlijk hardhouten raam (sectie: 72 mm x 50 mm), eventueel voorzien van één of meerdere tussenregels met een minimale sectie van 72 mm x 70 mm.



De toegelaten afmetingen van de beglazingen of het volle zijpaneel worden gegeven in onderstaande tabel:

Beglazing	
Max. hoogte	2870 mm
Max. oppervlakte	2,45 m <sup>2</sup>
Vol bovenpaneel	
Max. hoogte	2370 mm
Max. breedte	1230 mm

De modules worden onderling verbonden d.m.v. twee hardhouten veren (afmetingen: 15 mm x 8 mm).

De maximale hoogte van de modules bedraagt 3350 mm.

#### 4.2.2.2 Twee boven elkaar geplaatste modules over de volledige breedte (fig. 8g)

De deurmodule bestaat uit een enkele of dubbele draaideur met of zonder vast bovenpaneel zonder zichtbare tussenregel, met of zonder zijpanelen. De draaideur(en) en het eventuele bovenpaneel worden geplaatst in een hardhouten kozijn met een minimale sectie van 72 mm x 50 mm.

Het bovenpaneel wordt opgebouwd als afzonderlijk hardhouten raam (sectie: 72 mm x 50 mm), eventueel voorzien van één of meerdere tussenstijlen met een minimale sectie van 72 mm x 70 mm.

De toegelaten afmetingen van de beglazingen of het vol paneel worden gegeven in onderstaande tabel:

Beglazing	
Max. breedte	2870 mm
Max. oppervlakte	2,45 m <sup>2</sup>
Vol bovenpaneel	
Max. hoogte	1230 mm
Max. breedte	2370 mm

De modules worden onderling verbonden d.m.v. twee hardhouten veren (afmetingen: 15 mm x 8 mm).

De maximale breedte van de modules bedraagt 3500 mm.

### 4.3 Enkele en dubbele draaideuren met of zonder bovenpaneel zonder zichtbare tussenregel in lichte scheidingswanden

#### 4.3.1 De scheidingswand

De scheidingswand minimum MS100/2.50.2 bestaat uit een metalen raamwerk van Metal Stud profielen, aan beide zijden bekleed met twee lagen gipskartonplaten.

##### 4.3.1.1 Het raamwerk

Het raamwerk bestaat uit horizontale en verticale randprofielen en verticale tussenstijlen. De horizontale randprofielen zijn verzinkte stalen U-profielen (type MSH50, sectie: 40 x 50 x 40 x 0,6 mm of hoger). De MSH50 profielen worden alle 800 mm met schroeven bevestigd. Tussen de horizontale randprofielen en de vloer/vast plafond wordt een soepele isolatieband geplaatst (type PE/30, sectie 30 mm x 6 mm).

De verticale stijlen, C-profielen (type MSV50 of hoger) worden om de 600 mm tussen de horizontale randprofielen geklemd. De verticale randprofielen worden om de 800 mm met schroeven aan de muur bevestigd.

Langs beide zijden van de deuropening worden twee verticale C-profielen (type MSV50) aangebracht. Boven de deuropening wordt een MSH50 profiel geplaatst. Deze profielen worden ofwel binnenin versterkt met een hardhouten keper (sectie: 43 mm x 46 mm) ofwel bovenop met een strook multiplex van 25 mm x 75 mm. In dit laatste geval bedekt de tweede laag gipskarton de zijkanten van de multiplex strook.

#### 4.3.1.2 De wandpanelen

Beide zijden van het Metal Stud frame worden bekleed met een dubbele laag gipsplaten, dikte 12,5 mm (type ABA). De eerste laag wordt om de 750 mm bevestigd met schroeven type 212/25 mm. De tweede laag wordt om de 250 mm bevestigd met schroeven type 212/35 mm. De voegen tussen de zichtbare zijden van de gipskartonplaten en de randaansluitingen worden afgewerkt met een voegband en met voeggips. De schroefkoppen worden eveneens afgewerkt met voeggips.

#### 4.3.1.3 De isolatie

De ruimte in de wand tussen de gipskartonplaten kan eventueel worden opgevuld met isolatie in minerale wol.

### 4.3.2 Het deurgeheel

#### 4.3.2.1 De deurvleugel(s)

De constructie van de deurvleugel(s) is identiek aan deze beschreven in § 4.1.1.

#### 4.3.2.2 Het bovenpaneel

De constructie van het bovenpaneel is identiek aan deze beschreven in § 4.2.1.1.

### 4.3.3 De omlijsting

De omlijstingen beschreven in § 4.1.2 kunnen bij dit type scheidingswand worden toegepast, met uitzondering van type 4 – "Boogaerts 2D".

Bij type 3 – "Boogaerts 3D" wordt de holte tussen wand en kozijn opgevuld met stroken gipskarton en multiplex (fig. 7d).

#### 4.3.3.1 Hang- en sluitwerk

Het hang- en sluitwerk is beschreven in § 4.1.3.

### 4.4 Enkele en dubbele draaideuren (type B)

#### 4.4.1 Deurvleugel

De deurvleugel bestaat uit:

##### 4.4.1.1 Een kern

Een kern van houtspaanderplaat op basis van vlasvezels met een dikte van 44 mm, eventueel opgebouwd uit verschillende tegen elkaar geplaatste delen en een minimale volumemassa van 450 kg/m<sup>3</sup>. In deze kern kan eventueel een slotblok van 400 mm x 66 mm x 44 mm aangebracht worden met een minimale volumemassa van 430 kg/m<sup>3</sup>.

##### 4.4.1.2 Een kader

Als volgt samengesteld:

- Ofwel twee verticale en twee horizontale stijlen (sectie 40 mm x 44 mm), waarbij in de 2 verticale en bovenste horizontale stijl een groef gefreesd is waarin een schuimvormend product, sectie 40 mm x 2 mm geplaatst is. Aan de onderkant van de onderste dwarsregel is een schuimvormend product in een PVC huls, sectie 20 mm x 2,8 mm aangebracht (fig. 9a)

- Ofwel twee verticale en twee horizontale stijlen (sectie 30 mm x 44 mm), waarbij in de verticale en bovenste horizontale stijl een groef gefreesd is waarin een schuimvormend product sectie 40 mm x 2 mm geplaatst is. Aan de 2 verticale of aan de 4 zijden wordt een hardhouten kantlat met maximum dikte 20 mm stomp gelijmd die al dan niet overplakt wordt. Aan de onderkant van de onderste hardhouten kantlat is een schuimvormend product in een PVC huls, sectie 20 mm x 2 mm aangebracht (fig.9b)
- Ofwel twee verticale en twee horizontale stijlen (sectie 30 mm x 44 mm). Aan de 4 zijden wordt een hardhouten kantlat met maximum dikte 20 mm stomp gelijmd. Het schuimvormend product met sectie 40 mm x 2 mm wordt in deze kantlatten ingewerkt. (fig.9c) Aan de onderkant van de onderste hardhouten kantlat is een schuimvormend product in een PVC huls, sectie 20 mm x 2 mm aangebracht
- Ofwel uitvoering zoals fig. 9c met 4 hardhouten kantlatten die met tand en groef verlijmd zijn. Het schuimvormend product wordt hierbij in de bovenste horizontale en verticale kantlatten geplaatst (fig. 9d). Aan de onderkant van de onderste hardhouten kantlat is een schuimvormend product in een PVC huls, sectie 20 mm x 2 mm aangebracht

#### 4.4.1.3 De dagvlakken

De dagvlakken van de kern, evenals het kader, zijn bedekt met een daarop verlijmd houtvezelplaat (dikte min. 3 mm). De deurvleugel kan desgevallend worden voorzien van opbouwsierrijsten, bevestigd door middel van lijm, nieten of nagels.

#### 4.4.1.4 Makelaars

Op elke deurvleugel van een dubbele deur wordt een makelaar geplaatst uit hardhout met een minimale sectie van 40 mm x 10 mm.

#### 4.4.1.5 Afwerking

De dagvlakken van de deurvleugel(s) kunnen volgende afwerkingen krijgen:

- een verf- of vernislaag
- één van onderstaande bekledingen met een dikte van ten hoogste 1,5 mm:
  - een houtfineerlaag, houtsoort naar keuze
  - een gelamineerde kunstharsplaat
  - een PVC-bekleding
  - een textielbekleding

Deze bekledingslaag bedekt de volledige deurvleugel, eventueel met uitzondering van de hardhouten kantlatten. In geen geval, behalve voor verf en vernis, mag deze afwerking op de smalle kanten van de deurvleugel aangebracht worden.

Op de smalle kanten mag er eveneens een kunststoffolie van 0,6 mm of een fineer, max. dikte 1,5 mm aangebracht worden.

#### 4.4.1.6 Beglazing

De deurvleugel kan desgevallend door de fabrikant worden voorzien van één of meerdere boven elkaar geplaatste, rechthoekige brandwerende beglazingen van onderstaande types:

Type	Dikte
	(mm)
Pyrobel 16	16
Vetrotech Contraflam 30	18
Vetrotech Swissflam 30	18

De beglazingen van de fabrikant Vetrotech worden rondom aan de smalle zijden voorzien van schuimvormend product. De beglazingen worden gepositioneerd door middel van hardhouten stelblokjes en vastgezet met twee hardhouten glaslatten (sectie van de omschreven rechthoek 30 mm x 20 mm) en afgedicht met siliconen (fig. 3a).

Deze beglazingen voldoen aan volgende voorwaarden:

Aantal beglazingen	Eén	Meerdere
Maximale oppervlakte	1,75 m <sup>2</sup>	0,65 m <sup>2</sup>
Maximale hoogte	2200 mm	800 mm

De beglazing moeten eveneens omringd zijn door een volle sectie met een minimum breedte van:

Volle sectie (figuur 3b)	Afmeting
	(mm)
S <sub>1</sub> , S <sub>2</sub> , S <sub>3</sub>	125
S <sub>4</sub> (een beglazing)	125
S <sub>4</sub> (meerdere beglazingen)	125
S <sub>5</sub>	125

De deurvleugel kan eventueel door de fabrikant worden voorzien van één of meer boven elkaar geplaatste ronde beglazingen van bovenvermelde types met een maximale Ø van 500 mm. De beglazingen moeten echter omringd zijn door dezelfde volle secties als vermeld voor de rechthoekige beglazingen (fig. 3b).

Rekening houdende met de voorschriften voor rechthoekige en ronde beglazingen mag de fabrikant ook rechthoekige beglazingen met afgeronde hoeken voorzien of veelhoekige beglazingen, voor zover deze zich binnen de toegelaten rechthoek bevinden.

#### 4.4.1.7 Brandwerend rooster

Zie § 4.1.1.7.

#### 4.4.1.8 Afmetingen

De afmetingen van de deurvleugel in mm, dienen binnen de volgende uiterste waarden te liggen.

De opgegeven dikte is deze, gemeten zonder afwerking en/of sierlijsten.

Deuren 50 mm dikte:

Afmetingen	Maximum	Minimum
	(mm)	(mm)
Hoogte	2710	1600
Breedte	1250	320
Dikte zonder afwerking	50	

Het verschil in breedte tussen de twee deurvleugels van een dubbele deur bedraagt maximaal 700 mm.

#### 4.4.2 Omlijstingen

Alle hieronder beschreven omlijstingen kunnen 3-zijdig (2 verticale en 1 horizontale bovenstijl) of 4-zijdig (onderregel identiek aan bovenregel) worden uitgevoerd.

Daar waar verwezen wordt naar de omlijstingen vermeld in § 4.1.2 dient de diepte van de aanslag te worden verhoogd met 10 mm.

##### 4.4.2.1 Houten omlijstingen

Zie § 4.1.2.1.

##### 4.4.2.2 Metalen omlijstingen

Zie § 4.1.2.2.

#### 4.4.3 Hang- en sluitwerk.

##### 4.4.3.1 Paumellen of scharnieren

Zie § 4.1.3.1.

##### 4.4.3.2 Sluitwerk.

Zie § 4.1.3.2.

##### 4.4.3.3 Toebehoren.

Zie § 4.1.3.3.

#### 4.5 Met staalplaat gepantserde enkele deur (fig. 10a en 10b)

##### 4.5.1 Deurvleugel

De deurvleugel bestaat uit:

###### 4.5.1.1 Een kern

Een kern van houtspaanderplaat op basis van vlasvezels met een dikte van 33 mm, eventueel opgebouwd uit verschillende tegen elkaar geplaatste delen en een minimale volumemassa van 400 kg/m<sup>3</sup>. In deze kern kan eventueel een slotblok van 400 mm x 66 mm x 33 mm aangebracht worden met een minimale volumemassa van 430 kg/m<sup>3</sup>.

###### 4.5.1.2 Een kader

Een kader in hardhout (sectie 60 mm x 33 mm). In de verticale zijden worden 2 strips schuimvormend product geplaatst (sectie 10 mm x 2 mm). Aan de onderzijde en de bovenzijde van deze kader wordt een schuimvormend product (sectie: 18 mm x 1,9 mm) in kunststof huls (sectie: 20 mm x 2,8 mm) geplaatst.

###### 4.5.1.3 De dagvlakken

De dagvlakken van de kern, evenals het kader, zijn bedekt met een daarop verlijmde MDF plaat (dikte 4 mm), een staalplaat (max. dikte 1.5 mm) en een houtvezel- of hardboardplaat (dikte 3 mm).

##### 4.5.1.4 Makelaars

Niet van toepassing

##### 4.5.1.5 Afwerking

Zie § 4.1.1.5.

##### 4.5.1.6 Beglazing

Niet van toepassing.

##### 4.5.1.7 Brandwerend rooster

Niet van toepassing.

##### 4.5.1.8 Afmetingen

De toegelaten afmetingen van de deurvleugel worden gegeven in onderstaande tabel:

Afmetingen	Maximum	Minimum
	(mm)	(mm)
Hoogte	2330	1600
Breedte	1100	650
Dikte zonder afwerking	50	

#### 4.5.2 Omlijstingen

Alle hieronder beschreven omlijstingen kunnen 3-zijdig (2 verticale en 1 horizontale bovenstijl) of 4-zijdig (onderregel identiek aan bovenregel) worden uitgevoerd.

##### 4.5.2.1 Houten omlijstingen

Zie § 4.1.2.1.

##### 4.5.2.2 Metalen omlijstingen

Zie § 4.1.2.2.

De afstand tussen omlijsting en muur mag min. 23 mm tot 46 mm bedragen.

##### 4.5.3 Hang- en sluitwerk

###### 4.5.3.1 Paumellen of scharnieren

Zie § 4.1.3.1.

###### 4.5.3.2 Sluitwerk

Zie § 4.1.3.2.

- Meerpuntslot Cisa serie 53

###### 4.5.3.3 Toebehoren

Zie § 4.1.3.3.

## 5 Vervaardiging

De deurvleugels, boven- en zijpanelen alsook de omlijstingen worden vervaardigd in de productiecentra die aan het bureau zijn meegedeeld en die zijn vermeld in de controleovereenkomst afgesloten met ANPI, en worden gemerkt zoals beschreven in § 2.2.

## 6 Plaatsing

De deuren dienen opgeslagen, behandeld en geplaatst te worden zoals voorzien in STS 53.1 voor gewone binnendeuren, rekening houdend met onderstaande plaatsingsvoorschriften.

De plaatsing van de deuren in muren in metselwerk, beton of cellenbeton dient te worden uitgevoerd overeenkomstig de voorschriften van onderstaande paragrafen. De plaatsing van de deuren in lichte scheidingswanden dient te worden uitgevoerd zoals beschreven in de paragrafen betreffende de betrokken scheidingswand.

Voor beide gevallen dienen de spelingen voorgeschreven in § 6.4 te worden gerespecteerd.

### 6.1 De muuropening

- De afmetingen van de muuropening worden zo bepaald dat de deuren kunnen worden geplaatst zoals beschreven in deze paragraaf.
- De zijkanten van de muuropening zijn effen.
- De vlakheid van de vloer moet de beweging van de deur toelaten met de in § 6.4 voorgeschreven speling.

### 6.2 Plaatsing van de omlijsting

#### 6.2.1 Plaatsing van de omlijsting in muren

- De omlijstingen zijn conform met § 6.1.2. Zij worden in muren uit beton, metselwerk of cellenbeton, met een minimale dikte van 90 mm, geplaatst, met uitzondering van lichte scheidingswanden
- Wanneer verschillende deuren in serie geplaatst worden, dienen zij onderling gescheiden te zijn door een penant die dezelfde eigenschappen en dezelfde stabiliteit heeft als de wand waarin zij geplaatst worden
- De omlijsting wordt haaks en loodrecht geplaatst

#### 6.2.1.1 Houten omlijsting

- Tussen de omlijsting en de muur moet een speling van 10 mm à 33 mm worden voorzien, afhankelijk van de opvulling
- De omlijsting wordt zo dicht mogelijk bij de ophangingsonderdelen van de deurvlugel(s) en de eventuele deursluis(s) aan de ruwbouw bevestigd
- De middenbevestiging aan het linteel is verplicht voor elke dwarsregel die langer is dan 1 m
- Voor multiplex en hardhouten omlijstingen van dubbele deuren zijn bovendien twee bijkomende bevestigingspunten noodzakelijk, zodat men beschikt over een bevestiging op de halve overspanning en op de vierde(n) van de overspanning
- De deuromlijsting wordt geplaatst op een manier die het uitvoeren van de dichting tussen het schrijnwerk en de ruwbouw mogelijk maakt
- De ruimte tussen de omlijsting wordt opgevuld met:
  - spelingen van 15 mm tot 30 mm: **rotswol** (bv panelen met een initiële volumemassa van 45 kg/m<sup>3</sup>, samengedrukt tot een dichtheid van 80 kg/m<sup>3</sup> à 100 kg/m<sup>3</sup>)
  - spelingen van 10 tot 25 mm: **brandvertragend polyurethaanschuim Firefoam 1C** (Odice), **Promafom C** (Promat) of **Soudafoam FR** (Soudal). In dit geval is de toepassing van afdeklatten verplicht
- De stijlen en de dwarsregel van de houten omlijstingen worden samengebracht en haaks genageld of geschroefd. De dwarsregel steunt gedeeltelijk op de stijlen
- De bevestiging van de houten omlijsting aan het metselwerk, door middel van nagels of vijzen doorheen de omlijsting en het stelhout is toegelaten

- Hardhouten of multiplex stelhout tussen omlijsting en ruwbouw is toegelaten
- De houtsoort, de sectie en de bevestiging van de afdeklatten is naar keuze

#### 6.2.1.2 Metalen omlijstingen

##### 6.2.1.2.1 Opgegoten metalen omlijstingen

De afstand tussen de buitenrand van de omlijsting en de ruwbouw dient minimum 20 mm te bedragen om een volledige vulling toe te laten. De omlijsting wordt volledig opgegoten met beton.

##### 6.2.1.2.2 Niet-opgegoten metalen omlijstingen

De afdichting tussen metalen omlijsting en muur dient te worden uitgevoerd zoals beschreven in § 4.1.2.2.2.

### 6.3 Plaatsing van de deurvlugel

- Het BENOR/ATG-merk bevindt zich op de bovenste helft van de smalle kant van de deurvlugel langs de scharnierzijde
- De onderzijde van de deurvlugel mag door de plaatser aangepast worden tot een maximale materiaalafname van 3 mm
- De deuren mogen op normale wijze armgeschaafd worden tot een maximale materiaalafname van 3 mm
- Elke andere onvermijdelijke aanpassing moet door de fabrikant uitgevoerd worden
- Insnijden, uitsnijden, doorboren, inkorten, versmallen, verhogen of verbreden van de deurvlugel door de plaatser zijn niet toegelaten

#### 6.3.1 Scharnieren (fig. 11)

Toegelaten scharnieren: zie § 4.1.3.1.

Men gebruikt minstens 3 scharnieren/paumellen per deurvlugel, met uitzondering van VX7729 en TE5103D. Hier worden 2 scharnieren gebruikt, rekening houdend met de voorschriften van de fabrikant in verband met het toegelaten gewicht van de deurvlugel. In dit geval wordt op halve hoogte een dievenklauw aangebracht.

Indien de deurhoogte groter is dan 2,15 m of de breedte groter is dan 0,93 m, gebruikt men 4 scharnieren/paumellen. Indien de deurhoogte groter is dan 2,30 m of de breedte groter is dan 1,23 m gebruikt men 5 scharnieren/paumellen.

Indien drie scharnieren/paumellen worden gebruikt, dienen deze als volgt op de deurvlugel te worden geplaatst (fig. 11)

- De as van de bovenste scharnier/paumel bevindt zich op 150 mm van de bovenkant van de deurvlugel
- De as van de onderste scharnier/paumel bevindt zich op 200 mm van de onderkant van de deurvlugel
- De as van de middelste scharnier/paumel bevindt zich op halve hoogte tussen de as van de bovenste en de as van de onderste scharnier/paumel
- Een tolerantie van 50 mm is toegelaten

Indien vier scharnieren/paumellen worden gebruikt, dienen deze als volgt op de deurvlugel te worden geplaatst (fig. 11):

- De bovenste, middelste en onderste scharnier/paumel worden geplaatst zoals beschreven voor deurvleugels voorzien van drie scharnieren/paumellen
- De as van de vierde scharnier/paumel bevindt zich op een afstand van 200 mm van de bovenste scharnier/paumel
- Een tolerantie van 50 mm is toegelaten

Indien vijf scharnieren/paumellen worden gebruikt, dienen deze als volgt op de deurvleugel te worden geplaatst (fig. 11):

- De bovenste en onderste scharnier/paumel worden geplaatst zoals beschreven voor deurvleugels voorzien van drie scharnieren/paumellen
- De as van de derde scharnier/paumel bevindt zich op een afstand van 200 mm van de bovenste scharnier/paumel
- De twee overige scharnieren/paumellen worden gelijkmatig verdeeld tussen de derde en de onderste scharnier/paumel
- Een tolerantie van 50 mm is toegelaten

Bij deuren met een maximale hoogte van 1 m dienen slechts 2 scharnieren te worden geplaatst.

### 6.3.2 Sluitwerk

- Toegelaten slottypes: zie § 4.1.3.2.
- Toegelaten krukken: zie § 4.1.3.2.
- Slotgatopening: zie § 4.1.3.2.
- De slotkasten worden door de plaatser rondom bekleed met schuimvormend product zoals aangegeven in § 4.1.3.2. Het schuimvormend product wordt door de fabrikant geleverd.

### 6.3.3 Toebehoren

Toegelaten toebehoren: zie § 4.1.3.3.

Alle toebehoren worden op de deurvleugel bevestigd met schroeven die niet meer dan 20 mm diep in de deurvleugel indringen en/of met lijm, tenzij uitdrukkelijk anders vermeld.

### 6.4 Speling

De maximaal toegelaten spelingen worden gegeven in onderstaande tabel.

De maximaal toegelaten speling tussen de deurvleugel(s) en de vloer dient bij de deur in gesloten toestand over de volledige dikte van de deurvleugel te worden gerespecteerd.

Teneinde na plaatsing het slepen van de deurvleugel op de vloer te voorkomen, dient de afwerking van de vloer te worden uitgevoerd, rekening houdend met de draairichting, aangeduid op de plannen, zodat de maximaal toegelaten speling, zoals beschreven in onderstaande tabel kan gerespecteerd worden. Hiertoe mag de vloer in de zwaai van de deur slechts beperkt oplopen.

Deze dient door de bedrijven verantwoordelijk voor de nivellering van de vloer zodanig uitgevoerd te worden dat het maximaal verschil tussen het laagste punt van de vloer onder de deur in gesloten toestand (zone 1 in fig. 12) en het hoogste punt in de zwaai van de deur (zone 2 in fig. 12), niet groter is dan de maximaal toegelaten speling tussen de deurvleugel en de vloer, verminderd met 2 mm.

Maximaal toegelaten spelingen	
Tussen de deurvleugel en de omlijsting	3,0
Tussen de deurvleugels	1,5
Tussen de deurvleugel(s) en het bovenpaneel	2,0
Tussen de deurvleugel en de vloer	4,0 6,0 <sup>(5)</sup>
<sup>(5)</sup> : Bij gebruik van één van de valdorpels beschreven in onderhavige goedkeuring	

De toegelaten vloerbekledingen zijn een harde en vlakke vloerbedekking zoals tegels, parket, beton of linoleum.

## 7 Prestaties

De prestaties van de hiervoor beschreven deuren werden vastgesteld op basis van de volgende normen.

### 7.1 Brandwerendheid

NBN 713.020 "Weerstand tegen brand van bouwelementen", uitgave 1968, en addendum 1, uitgave 1982, Rf ½ h.

### 7.2 Prestaties volgens STS 53.1 "Deuren"

De proeven werden uitgevoerd volgens de STS 53.1 specificaties "Deuren", uitgave 2006, tenzij anders vermeld.

#### 7.2.1 Dimensionele eisen

##### 7.2.1.1 Afwijkingen op afmetingen en haaksheid

Volgens NBN EN 951 en NBN EN 1529: Klasse 2

##### 7.2.1.2 Afwijkingen van de vlakheid

Volgens NBN EN 952 en NBN EN 1530: Klasse 2

#### 7.2.2 Functionele eisen

##### 7.2.2.1 Weerstand tegen verticale hoekbelasting

Volgens NBN EN 947 en NBN EN 1192: voor deze proef voldoet de deur aan de eisen voor klasse 2

##### 7.2.2.2 Weerstand tegen vervormingen door torsie

Volgens NBN EN 948 en NBN EN 1192: voor deze proef voldoet de deur aan de eisen voor klasse 2

##### 7.2.2.3 Weerstand tegen schokken van zachte en zware voorwerpen

Volgens NBN EN 949 en NBN EN 1192: voor deze proef voldoet de deur aan de eisen voor klasse 2

##### 7.2.2.4 Weerstand tegen harde schokken

Volgens NBN EN 950 en NBN EN 1192: voor deze proef voldoet de deur aan de eisen voor klasse 2

##### 7.2.2.5 Proef op herhaald openen en sluiten

Gebruiksfrequentie: volgens NBN EN 1191 en NBN EN 12400: Klasse 6 (200.000 cycli)

Bedieningskracht: volgens NBN EN 12046-2 en NBN EN 12217: klasse 3

##### 7.2.2.6 Bestandheid tegen opeenvolgende klimaatsveranderingen

Volgens NBN EN 1294, NBN EN 952 en NBN EN 12219: Klasse 2

##### 7.2.2.7 Bestandheid tegen hygrothermische verschillen

Volgens NBN EN 1121, NBN EN 952 en NBN EN 12219: sollicitatieniveau: b, klasse 1

### 7.3 Besluit

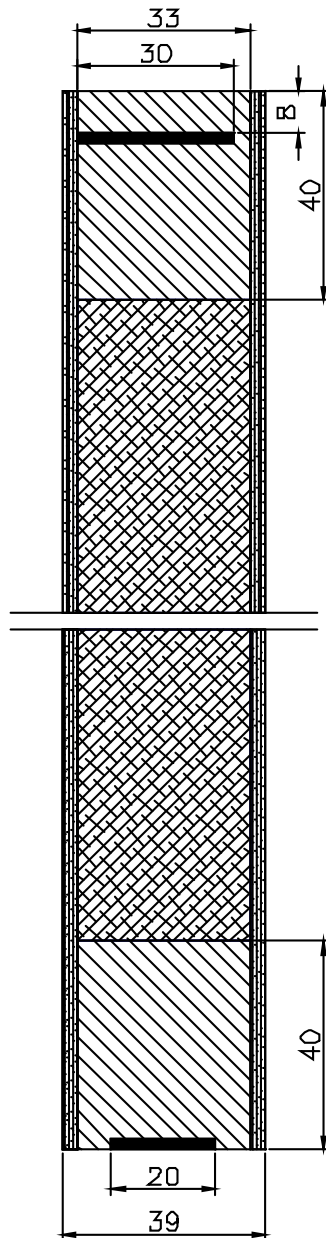
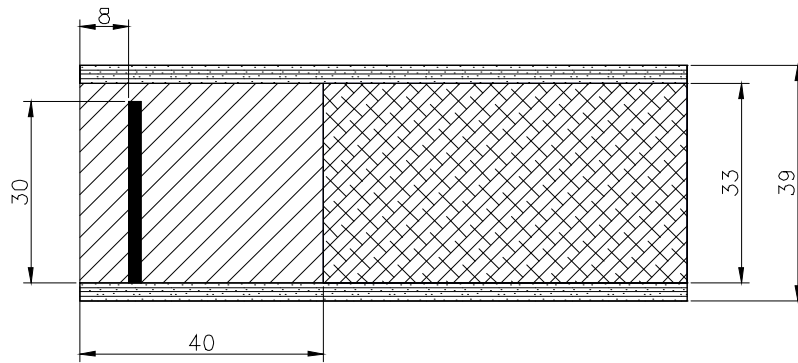
Boogaerts BW30		
Prestatie	Klasse STS 53.1	EN-normen
Brandwerendheid	Rf ½h	
Afmetingen en haaksheid	D2	2
Vlakheid	V2	2
Mechanische weerstand (*)	M2	2
Gebruiksfrequentie	f6F3	6
Bestandheid tegen hygrothermische verschillen (sollicitatieniveau: b)	HbV1	1

## 8 Voorwaarden

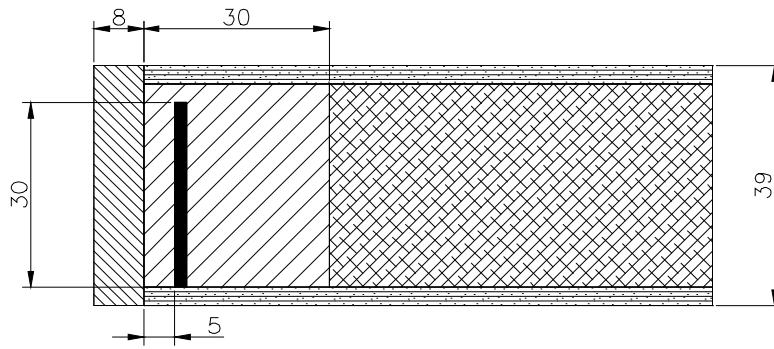
- A. De Technische Goedkeuring heeft uitsluitend betrekking op het product vermeld op de voorpagina van deze Technische Goedkeuring
- B. Enkel de Goedkeuringshouder en desgevallend de Verdelers kunnen aanspraak maken op de Technische Goedkeuring.
- C. De Goedkeuringshouder en desgevallend de Verdelers mogen geen gebruik maken van de naam en het logo van de BUtgb, het ATG-merk, de Technische Goedkeuring of het goedkeuringsnummer, voor productbeoordelingen die niet in overeenstemming zijn met de Technische Goedkeuring of voor een product, kit of systeem alsook de eigenschappen of kenmerken ervan, die niet het voorwerp uitmaken van de Technische Goedkeuring.
- D. Informatie die door de Goedkeuringshouder, de Verdelers of een erkende aannemer, of hun vertegenwoordigers, op welke wijze dan ook, ter beschikking wordt gesteld van (potentiële) gebruikers (bv. bouwheren, aannemers, architecten, voorschrijvers, ontwerpers, ... ) van het product, die het voorwerp zijn van de Technische Goedkeuring, mag niet onvolledig of in strijd zijn met de inhoud van de Technische Goedkeuring, noch met informatie waarnaar in de Technische Goedkeuring wordt verwezen.
- E. De Goedkeuringshouder is steeds verplicht tijdig eventuele aanpassingen aan de grondstoffen en producten, de verwerkingsrichtlijnen, het productie- en verwerkingsproces en/of de uitrusting, voorafgaandelijk aan de BUtgb, de Goedkeurings- en de Certificatieoperator bekend te maken. Afhankelijk van de meegedeelde informatie kunnen de BUtgb, de Goedkeurings- en de Certificatieoperator oordelen dat de Technische Goedkeuring al dan niet moet worden aangepast.
- F. De Technische Goedkeuring kwam tot stand op basis van de beschikbare technische en wetenschappelijke kennis en informatie, aangevuld door informatie ter beschikking gesteld door de aanvrager en vervolledigd door een goedkeuringsonderzoek dat rekening houdt met het specifieke karakter van het product. Niettemin blijven de gebruikers verantwoordelijk voor de selectie van het product, zoals beschreven in de Technische Goedkeuring, voor de specifieke door de gebruiker beoogde toepassing.
- G. Verwijzingen naar de Technische Goedkeuring dienen te gebeuren aan de hand van de ATG-aanwijzer (ATG 2770) en de geldigheidstermijn.
- H. De BUtgb, de Goedkeuringsoperator en de Certificatieoperator kunnen niet aansprakelijk worden gesteld voor enige schade of nadelig gevolg veroorzaakt aan derden (o.m. de gebruiker) ingevolge het niet nakomen door de Goedkeuringshouder of de Verdelers van de bepalingen van dit artikel 8.

## 9 Figuren

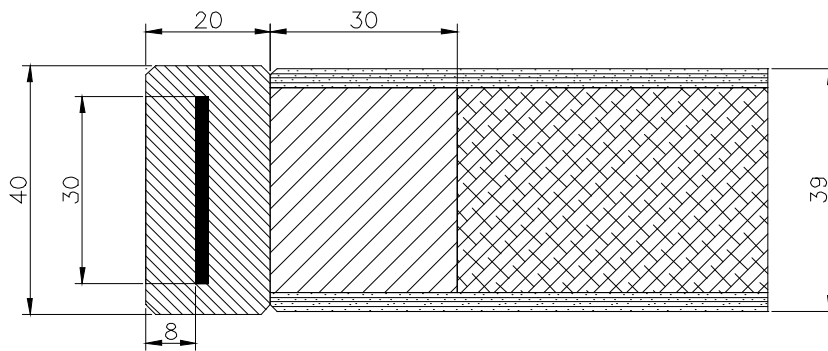
Figuur 1a



**Figuur 1b**

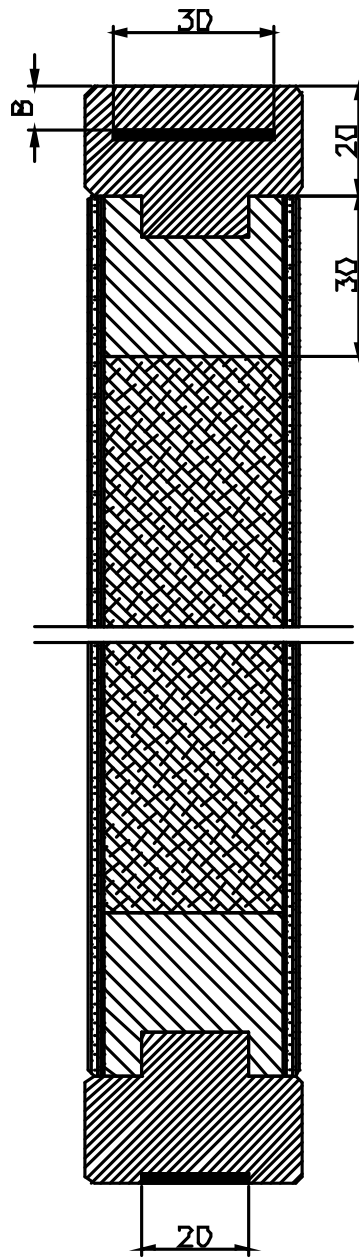
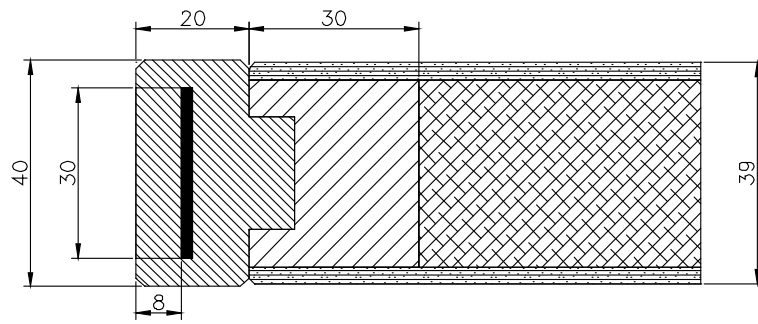


**Figuur 1c**

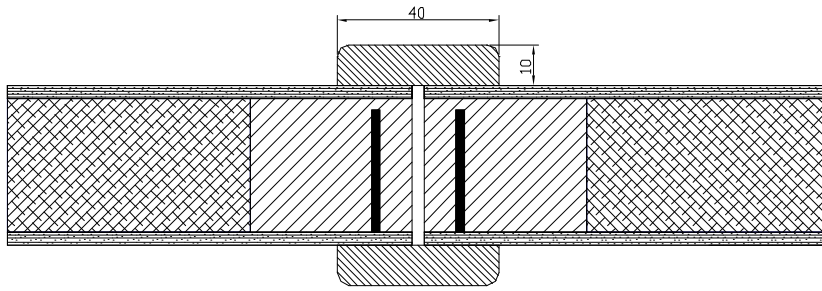




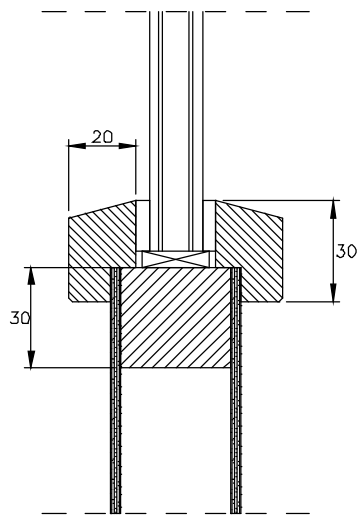
Figuur 1d



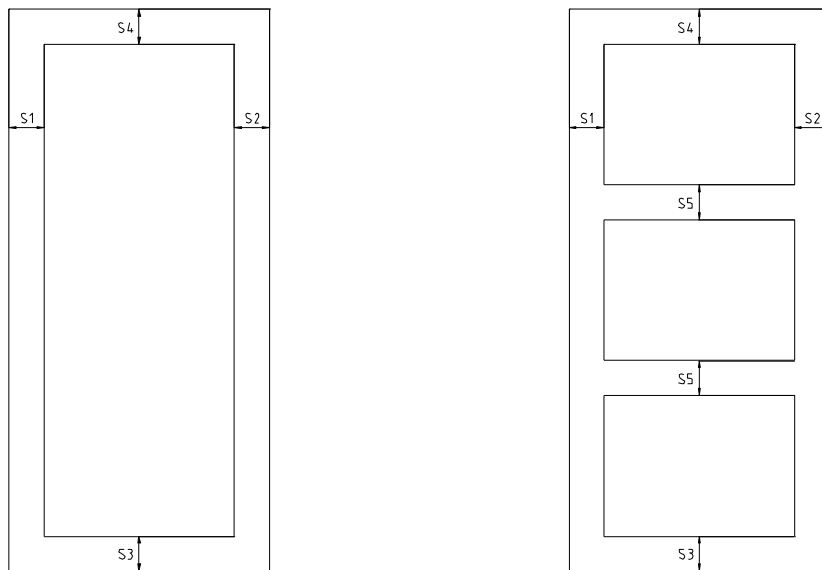
**Figuur 2**



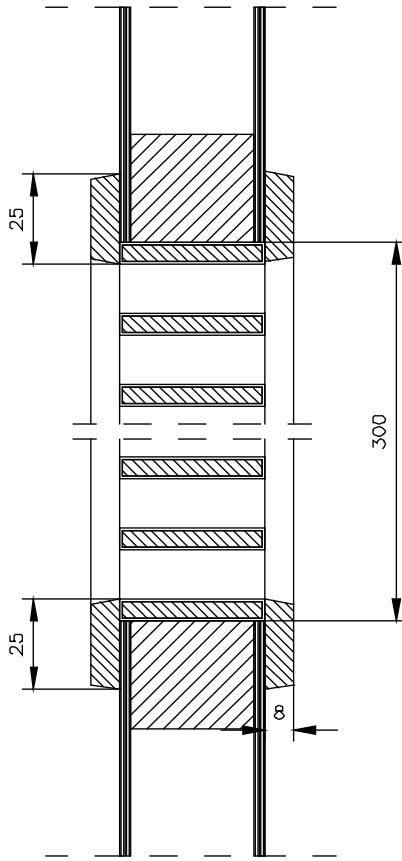
**Figuur 3a**



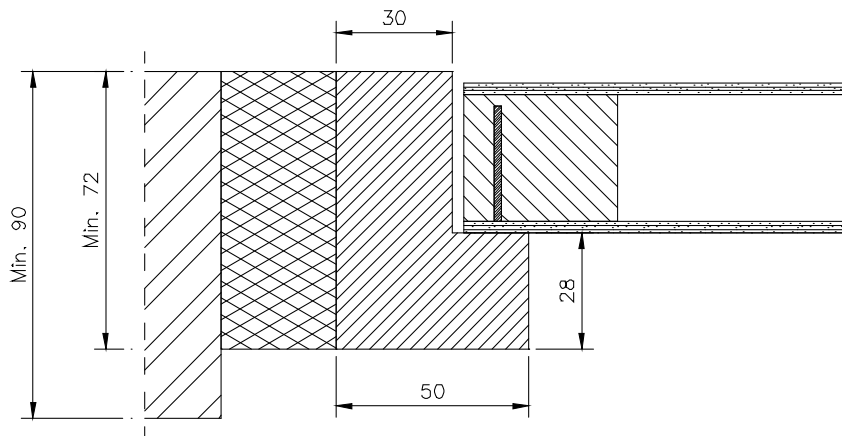
**Figuur 3b**



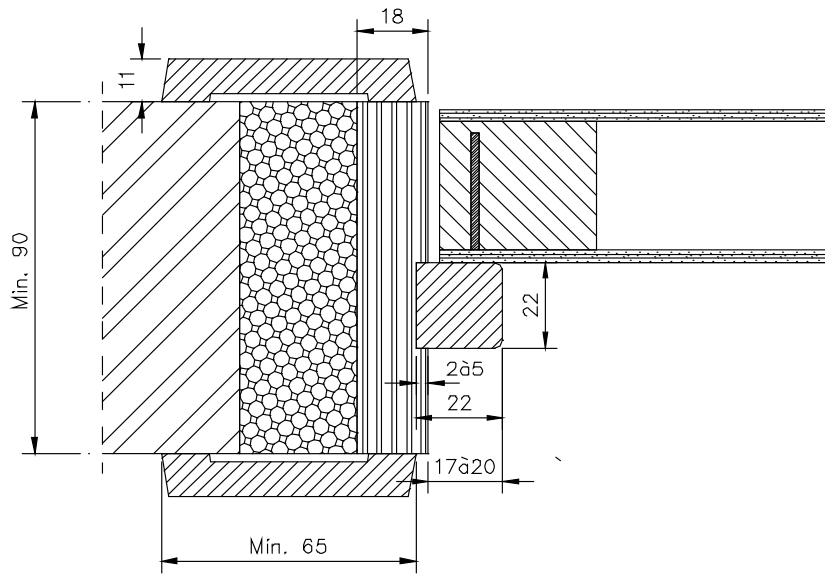
**Figuur 4**



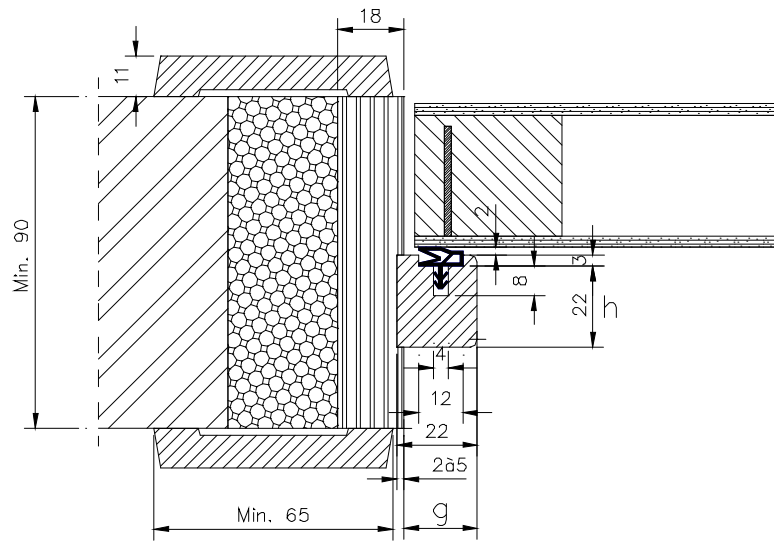
**Figuur 5a**



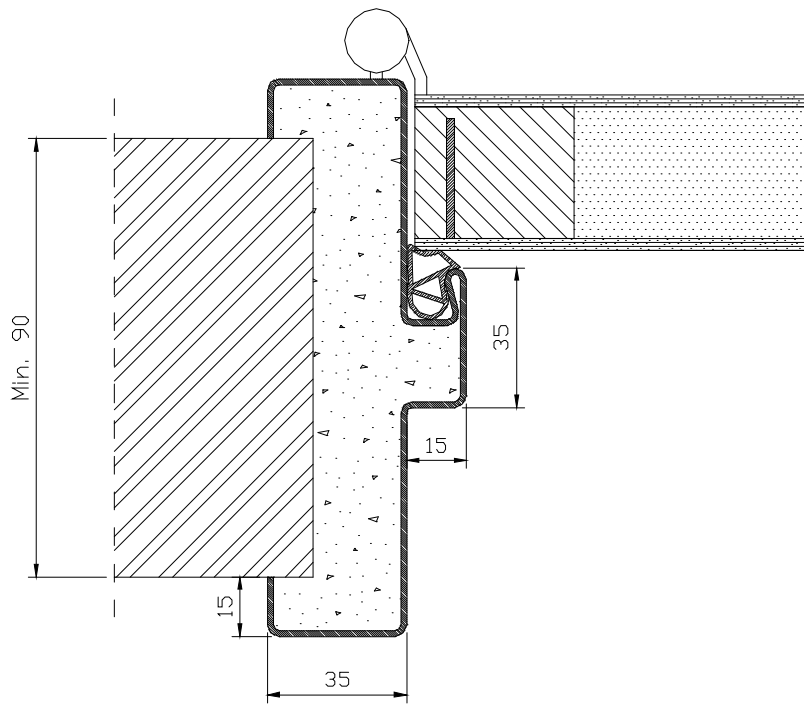
**Figuur 5b**



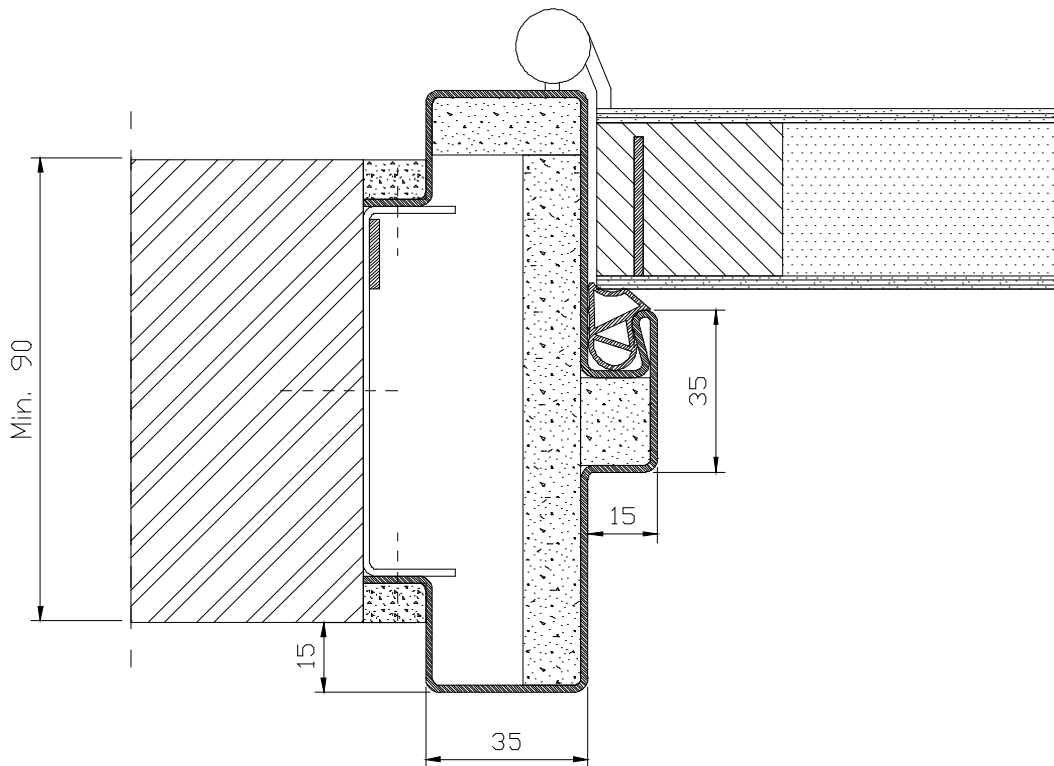
**Figuur 5c**



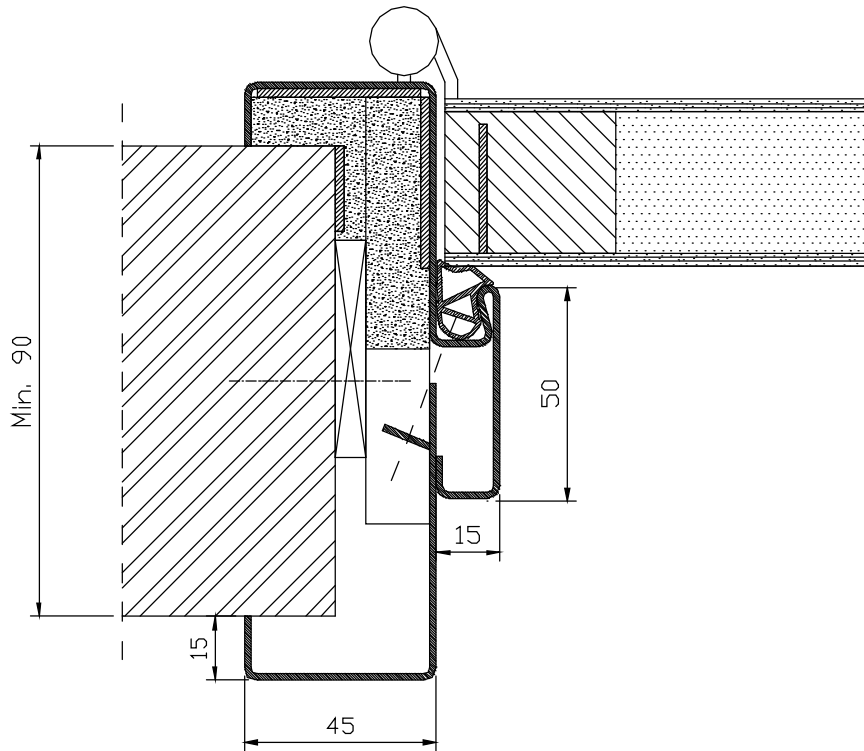
**Figuur 6a**



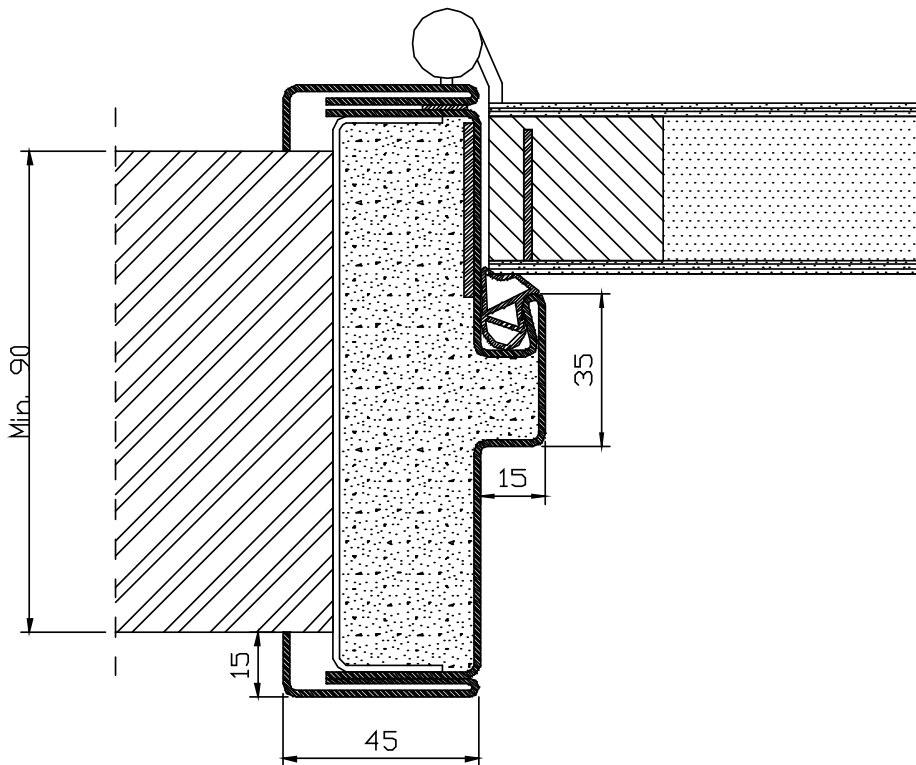
**Figuur 7a**



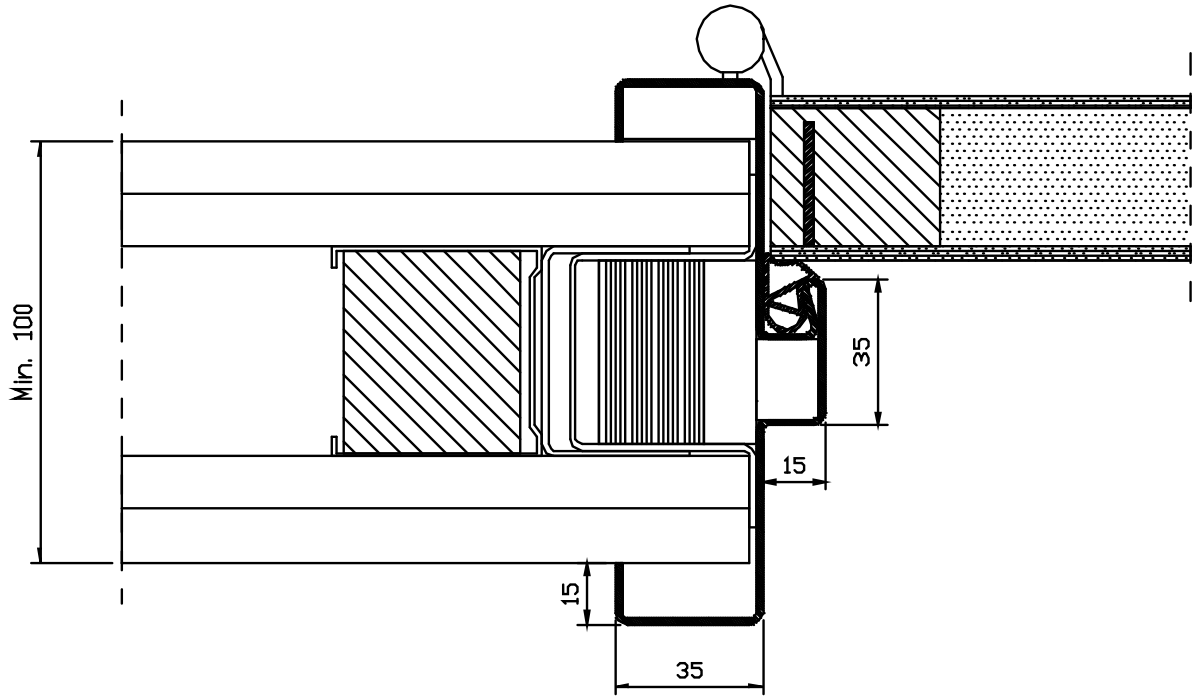
Figuur 7b



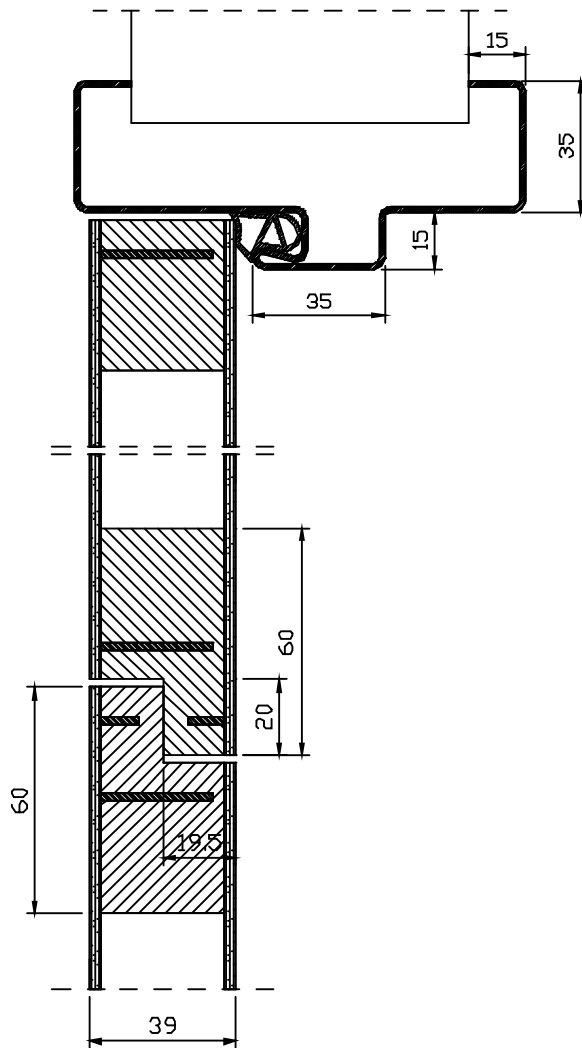
Figuur 7c



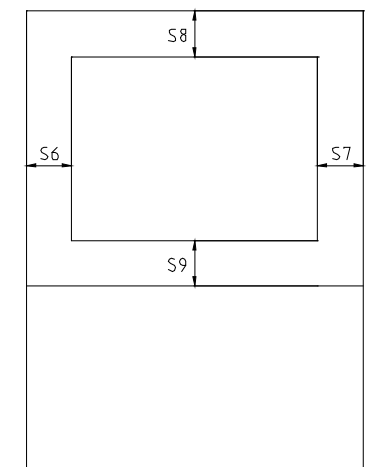
Figuur 7d



Figuur 8a

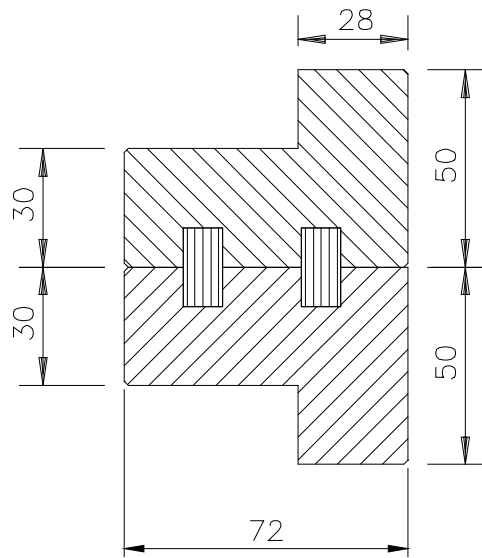


Figuur 8b

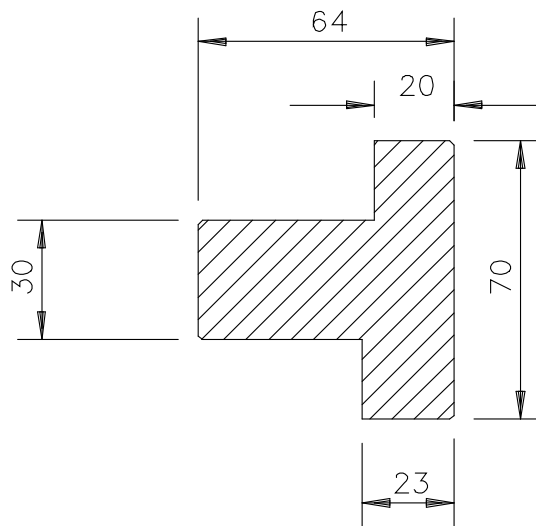




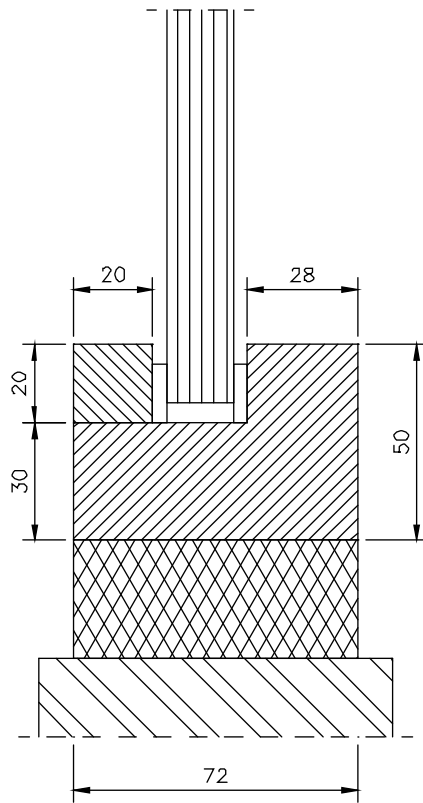
**Figuur 8c**



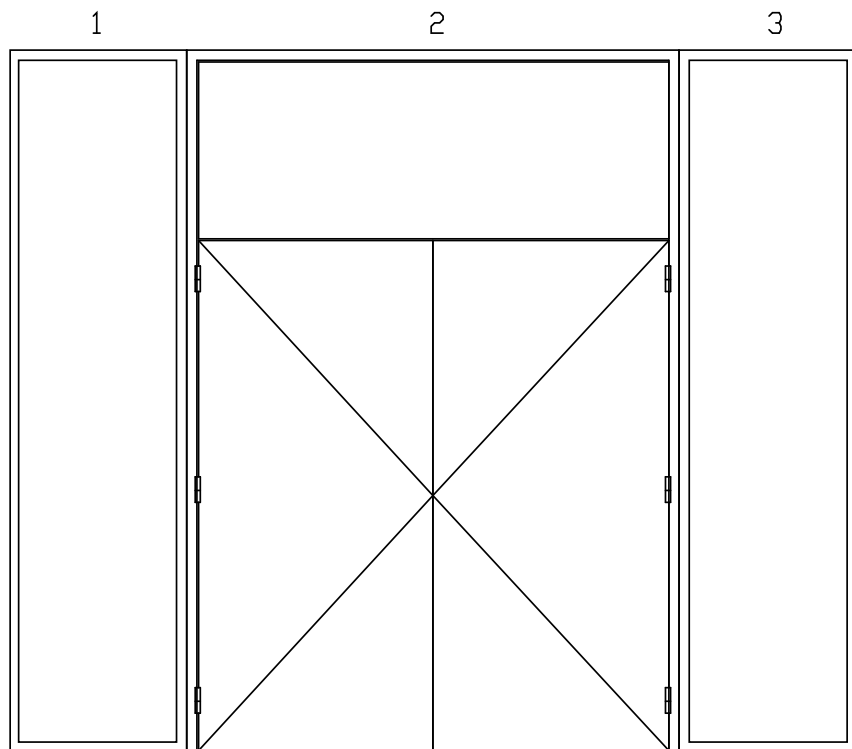
**Figuur 8d**



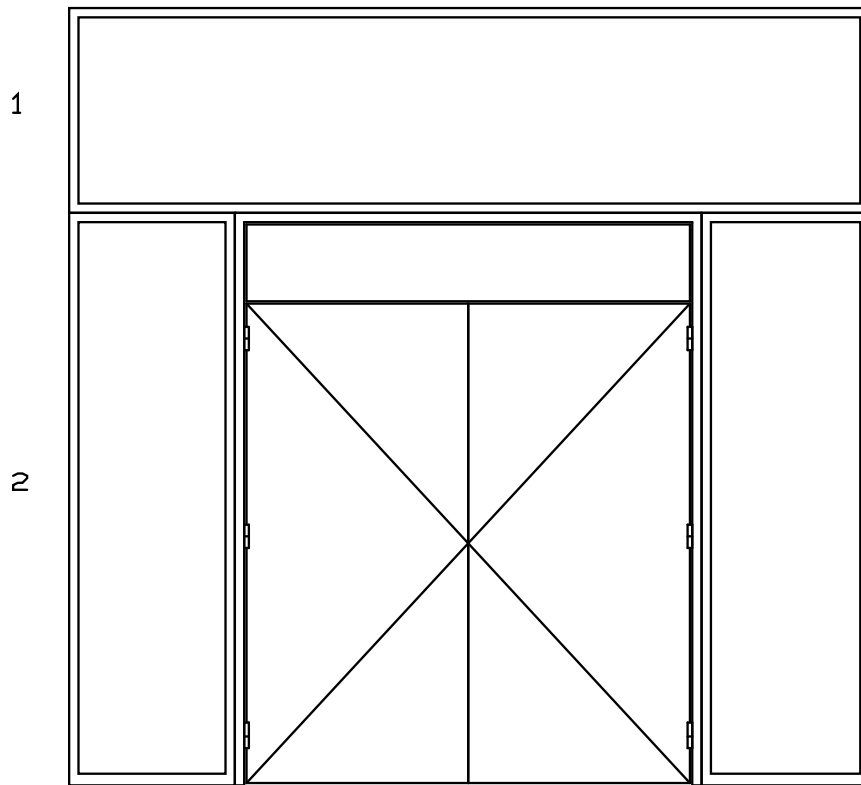
**Figuur 8e**



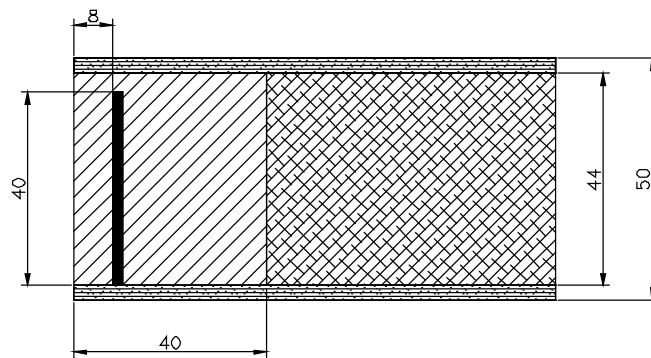
**Figuur 8f**



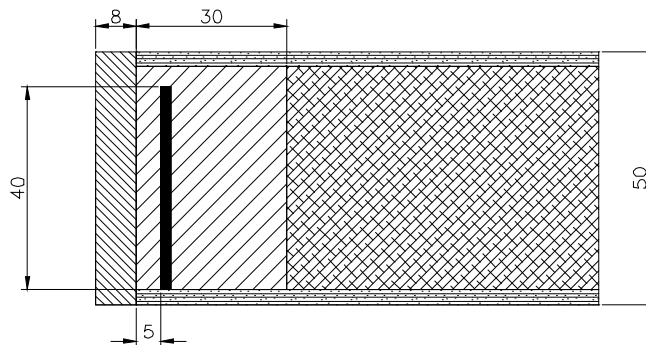
**Figuur 8g**



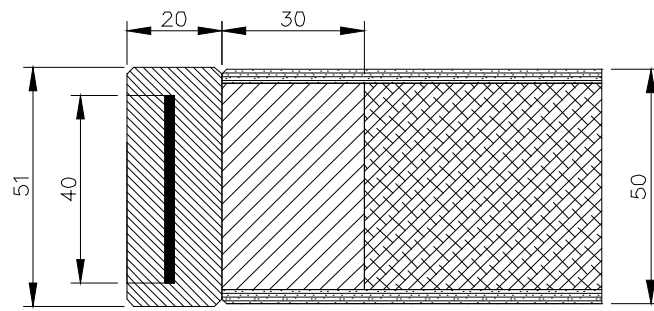
**Figuur 9a**



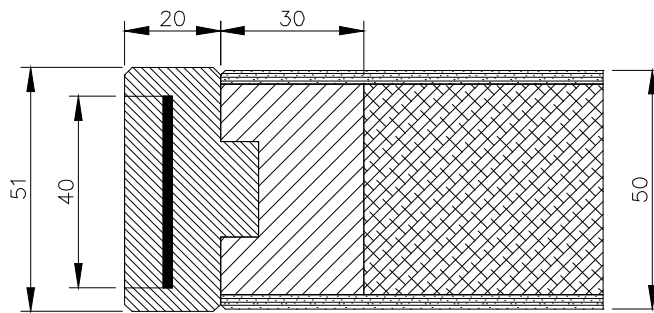
**Figuur 9b**



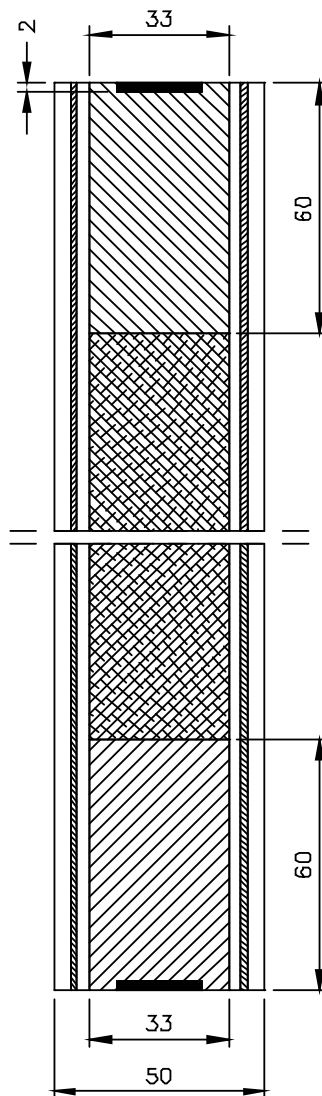
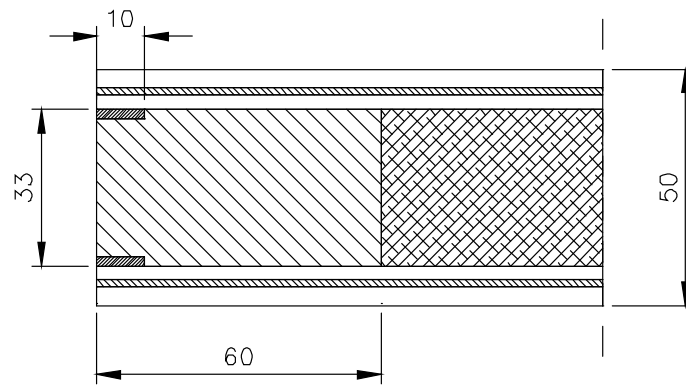
**Figuur 9c**



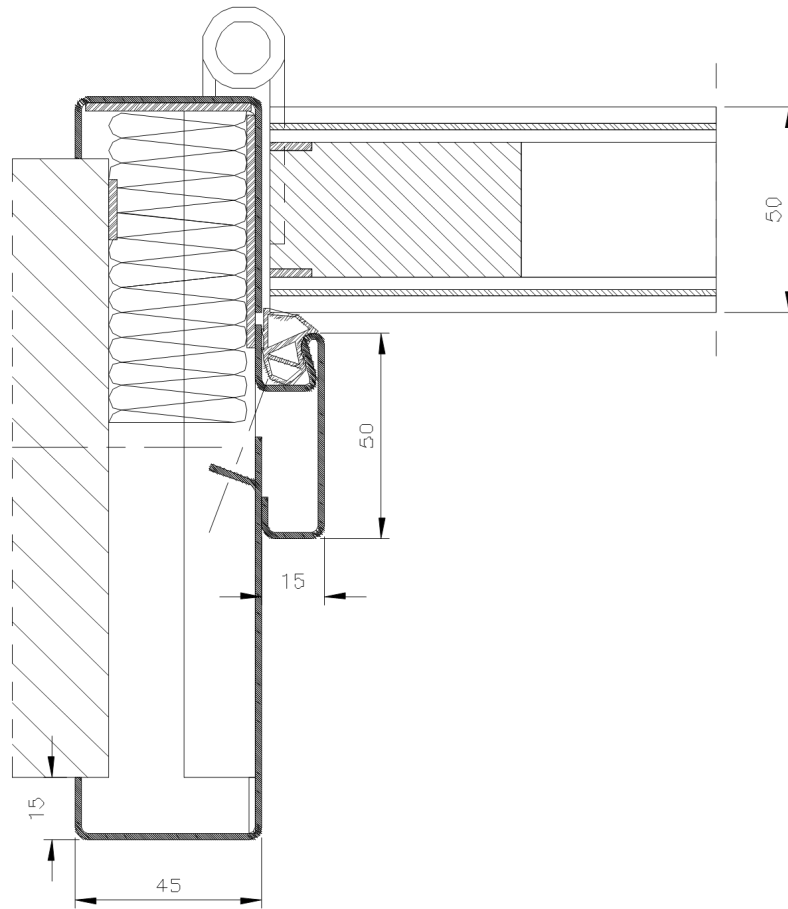
**Figuur 9d**



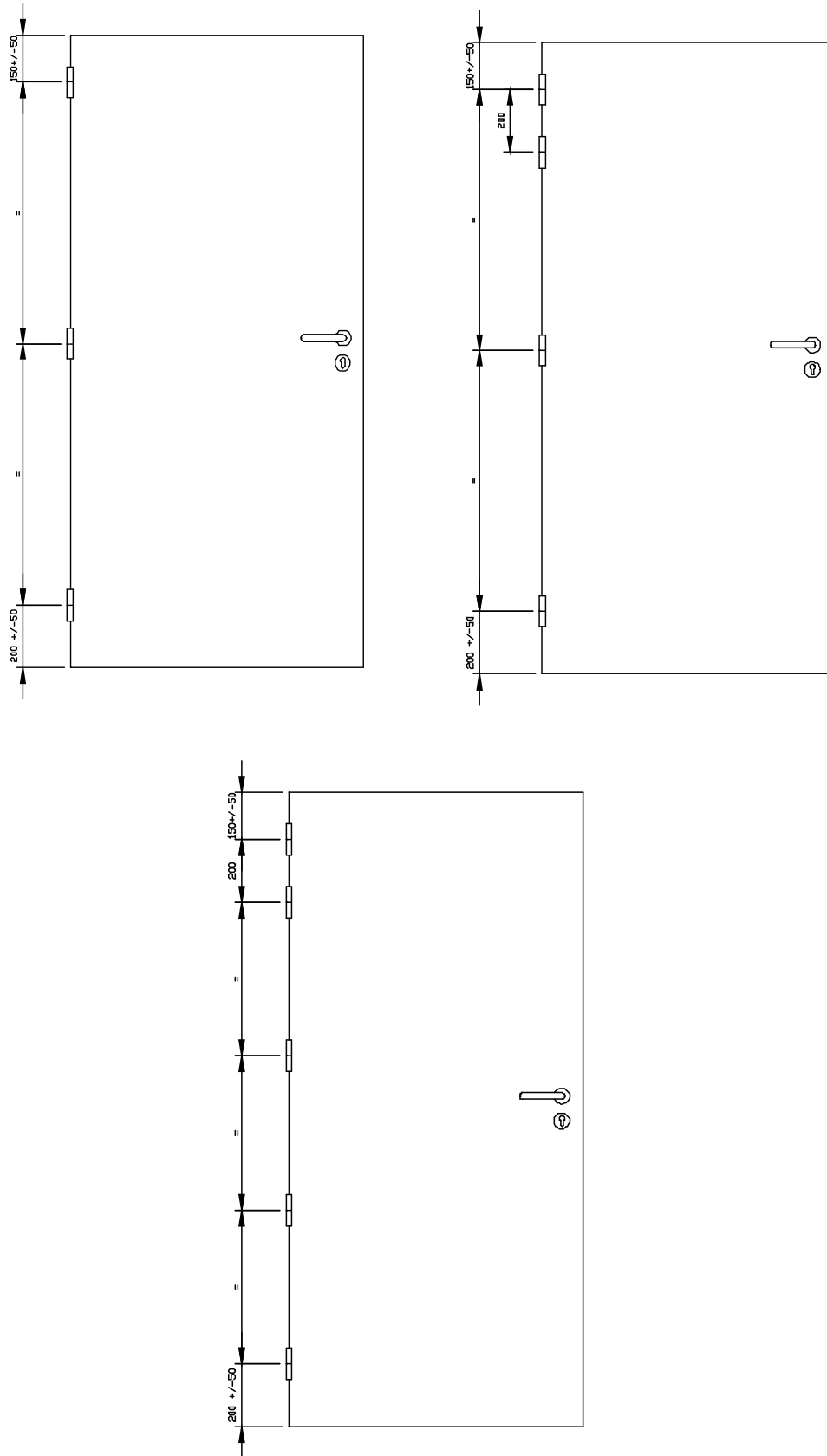
Figuur 10a



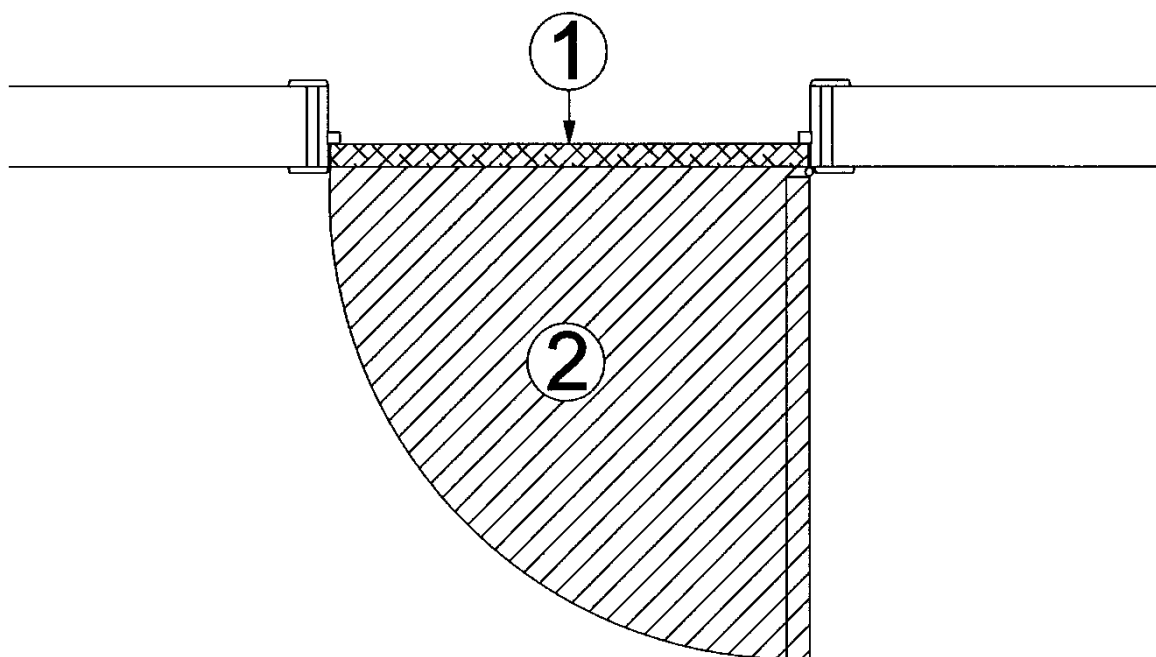
Figuur 10b



Figuur 11



Figuur 12





Deze Technische Goedkeuring is gepubliceerd door de BUTgb, onder verantwoordelijkheid van de Goedkeuringsoperator, BCCA, en op basis van het gunstig advies van de Gespecialiseerde Groep "BRANDWERENDE BOUWELEMENTEN – DEUREN", verleend op 3 november 2020.

Daarnaast bevestigde de Certificatieoperator, ANPI, dat de productie aan de certificatievoorwaarden voldoet en dat met de Goedkeuringshouder een certificatieovereenkomst ondertekend werd.

Datum van deze uitgave: 11 oktober 2021.

Deze ATG vervangt ATG 2770, geldig van 10/11/2015 tot 09/11/2020.

Voor de BUTgb, als geldigverklaring van het goedkeuringsproces

Voor de Goedkeurings- en Certificatieoperator



Eric Winnepenninckx,  
Secretaris-Generaal



Benny De Blaere,  
Directeur



Alain Verhoyen,  
Directeur Generaal ANPI



Edwin Van Wesemael,  
Technisch Directeur ISIB

De Technische Goedkeuring blijft geldig, gesteld dat het product, de vervaardiging ervan en alle daarmee verband houdende relevante processen:

- onderhouden worden, zodat minstens de onderzoeksresultaten bereikt worden zoals bepaald in deze Technische Goedkeuring;
- doorlopend aan de controle door de Certificatieoperator onderworpen worden en deze bevestigt dat de certificatie geldig blijft.

Wanneer niet langer wordt voldaan aan deze voorwaarden, zal de Technische Goedkeuring worden opgeschort of ingetrokken en de Technische Goedkeuring van de BUTgb website worden verwijderd. Technische Goedkeuringen worden regelmatig geactualiseerd. Het wordt aanbevolen steeds gebruik te maken van de versie die op de BUTgb website ([www.butgb-ubatc.be](http://www.butgb-ubatc.be)) gepubliceerd werd.

De meest recente versie van de Technische Goedkeuring kan geconsulteerd worden d.m.v. de hiernaast afgebeelde QR-code.



De BUTgb vzw werd aangemeld door de FOD Economie in het kader van Verordening (EU) n°305/2011. De door de BUTgb vzw aangeduide certificatieoperatoren werken volgens een door BELAC ([www.belac.be](http://www.belac.be)) accreditbaar systeem.

De BUTgb vzw is een goedkeuringsinstituut dat lid is van:



European Organisation for Technical Assessment

[www.eota.eu](http://www.eota.eu)



Europese Unie voor de technische goedkeuring in de bouw

[www.ueatc.eu](http://www.ueatc.eu)



World Federation of Technical Assessment Organisations

[www.wftao.com](http://www.wftao.com)